



LABORATÓRIO NACIONAL DE ENGENHARIA CIVIL

DOCUMENTOS DE CLASSIFICAÇÃO

LDC 52 – 4/2012

24 abril

LABORATÓRIO NACIONAL DE ENGENHARIA CIVIL

■ AV DO BRASIL 101 · 1700-066 LISBOA

■ tel.: 218 443 565

■ fax: 218 443 018

■ e-e: livraria@lnec.pt

■ livraria: www.lnec.pt/livraria

■ A lista dos **Documentos de Classificação** em vigor pode ser consultada no portal do LNEC (www.lnec.pt), abrindo a página **Qualidade de Produtos e Empreendimentos**



De acordo com o Decreto-Lei n.º 390/2007 de 10 de dezembro, a utilização em Portugal de produtos em aço destinados a serem utilizados como armaduras em betão armado está, adicionalmente à classificação, condicionada à sua certificação por um organismo acreditado pela entidade competente no domínio da acreditação em conformidade com as metodologias do Sistema Português da Qualidade.

DOCUMENTOS DE CLASSIFICAÇÃO DE AÇOS PARA ARMADURAS DE BETÃO ARMADO EM VIGOR EM PORTUGAL

NOTA DE APRESENTAÇÃO

INTRODUÇÃO

A utilização em Portugal dos aços para armaduras de betão armado é regulada pelo REBAP – Regulamento de Estruturas de Betão Armado e Pré-esforçado, Decreto-Lei n.º 349-C/83, de 30 de julho. Este Regulamento especifica os tipos de armaduras e as suas principais características, estipulando no artigo 23º a obrigatoriedade da sua prévia classificação pelo Laboratório Nacional de Engenharia Civil (LNEC).

A partir de 1998 foram sendo publicadas várias Especificações LNEC para armaduras de betão armado, com as quais foram uniformizadas e atualizadas as condições a que os diversos tipos de armaduras devem satisfazer com vista à sua classificação. Estes documentos especificam, à luz dos conhecimentos e exigências atuais, as condições a que os varões das armaduras devem satisfazer com vista ao cumprimento do REBAP mas também outras disposições, nomeadamente, exigências de ductilidade, de soldabilidade e de resistência à fadiga, assim como as características geométricas das nervuras no caso de varões classificados como de alta aderência. Apresentam ainda o código de identificação do fabricante e do país de origem.

Os Documentos de Classificação elaborados pelo LNEC ao abrigo do REBAP, além de comprovarem a satisfação das características especificadas para o tipo de armaduras em questão, descrevem a geometria das nervuras, indicam a gama de fabrico e especificam o modo de identificação das armaduras. Salienta-se que não são objeto de Documentos de Classificação as redes electrossoldadas de pequeno diâmetro (inferior ou igual a 4,5 mm), pois estes produtos são considerados como armaduras secundárias, cuja função é basicamente a de limitar a fendilhação do betão.

Apresenta-se em anexo a lista dos Documentos de Classificação de aços para armaduras de betão armado em vigor em Portugal. Indica-se também nessa lista a gama de diâmetros e as marcas de identificação dos varões.

Refira-se ainda que, de acordo com o Decreto-Lei n.º 390/2007 de 10 de dezembro — que revogou o Decreto-Lei n.º 128/99 de 21 de abril — estão sujeitos a certificação obrigatória em Portugal *os produtos em aço destinados a serem utilizados como armaduras em betão armado que se apresentem na forma de varões, barras, rolos ou bobinas, redes electrossoldadas, treliças e fitas ou bandas denteadas, independentemente do processo tecnológico utilizado na sua obtenção* (art.º 3.º do Decreto-Lei n.º 390/2007), ou seja, todos os tipos de armaduras de aço para betão armado. Esta certificação deve ser concedida *por um organismo acreditado pela entidade competente no domínio da acreditação em conformidade com as metodologias do Sistema Português da Qualidade* (art.º 4.º do Decreto-Lei n.º 390/2007).

IDENTIFICAÇÃO DAS ARMADURAS

O código das marcas de identificação dos varões consiste no engrossamento ou omissão de nervuras transversais numa das séries de nervuras do varão, efetuado durante a laminagem, e que se repete uniformemente ao longo do seu comprimento. Na figura 1 exemplifica-se este código.

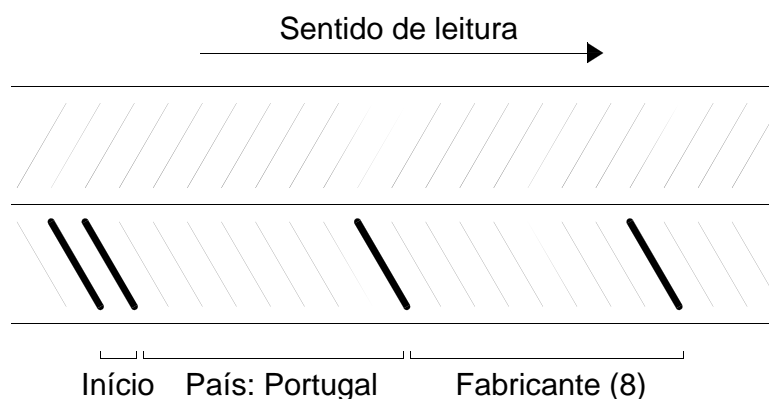


Fig. 1 – Exemplo de código de marcas de identificação de varões

De acordo com o Decreto-Lei n.º 390/2007 de 10 de dezembro, a utilização em Portugal de produtos em aço destinados a serem utilizados como armaduras em betão armado está, adicionalmente à classificação, condicionada à sua certificação por um organismo acreditado pela entidade competente no domínio da acreditação em conformidade com as metodologias do Sistema Português da Qualidade.

Com o objetivo de convergir com a normalização europeia e respondendo às solicitações da indústria interessada, o LNEC procedeu à revisão das Especificações Técnicas E 449:2008, E 450:2008, E455:2008 e E460:2008, relativas aos varões de aço laminado a quente.

As alterações introduzidas nas novas versões de 2010 referem-se fundamentalmente à marcação dos varões para a sua identificação. Assim sendo, o início de marcação destes produtos passará a ser assinalado através do engrossamento de duas nervuras seguidas. Relativamente aos varões de aço endurecido a frio, o início de marcação manter-se-á inalterado. Ou seja, o início da identificação e o sentido de leitura é assinalado por duas nervuras normais entre duas engrossadas (ou omitidas) que se situará à esquerda do observador. A partir da segunda nervura engrossada (ou omitida) há um intervalo com um determinado número de nervuras normais que identifica o país e engrossa-se (ou omite-se) a nervura seguinte. A identificação de Portugal é feita através de um intervalo de sete nervuras normais. A seguir aparece a identificação do fabricante através de uma ou duas séries de nervuras normais entre uma ou duas nervuras engrossadas (ou omitidas), respetivamente.

Adicionalmente à alteração do código de início de marcação dos varões de aço laminado a quente, foram também alterados os códigos dos países de origem (Quadro 1).

A identificação dos varões fornecidos em rolo é efetuada através de um código que consiste no engrossamento de uma nervura transversal na série de nervuras oposta à da identificação do fabricante e do país de origem.

No caso das redes ou das treliças electrossoldadas, além da identificação dos varões antes referida, são também colocadas etiquetas indicando o seu fabricante e a designação do produto.

De modo a que os fabricantes se possam adaptar às condições de fabrico às novas marcações, e que seja escoado eventual produto armazenado, poderão ser comercializados e empregues nas construções de betão armado até 31 de dezembro de 2012, varões com a marcação que vigorava à data da introdução destas alterações.

Com vista salvaguardar eventuais confusões que possam surgir no mercado durante este período transitório, o LNEC irá manter, na lista dos Documentos de Classificação em vigor, a referência ao Documento e às marcações a substituir, em conjunto com a indicação do novo Documento de Classificação e das respetivas novas marcações.

CÓDIGOS DOS PAÍSES

No quadro seguinte indicam-se os códigos dos países, em que os algarismos correspondem ao número de nervuras da segunda série, conforme descrito atrás.

Quadro 1

Países	Nº de nervuras
Áustria, Alemanha, Polónia, Republica Checa e Eslováquia	1
Bélgica, Holanda, Luxemburgo e Suíça	2
França e Hungria	3
Itália, Malta e Eslovénia	4
Reino Unido, Irlanda e Islândia	5
Dinamarca, Estónia, Finlândia, Letónia, Lituânia, Noruega e Suécia	6
Espanha e Portugal	7
Chipre e Grécia	8
Outros Países	9

TIPOS DE NERVURAS

O tipo e a disposição das nervuras transversais dos varões nervurados permitem identificar o tipo de armadura: A400 NR, A400 NR de Ductilidade Especial, A500 NR, A500 NR de Ductilidade Especial e A500 ER. Nas figuras seguintes estão representados os cinco tipos de perfis nervurados, que constam dos vários Documentos de Classificação.

Os varões poderão apresentar outro tipo de perfil, desde que seja semelhante ao representado nas figuras seguintes (para cada tipo de armadura), permitindo uma identificação inequívoca do tipo de armadura. Em zonas delimitadas dos varões poderá ser

De acordo com o Decreto-Lei n.º 390/2007 de 10 de dezembro, a utilização em Portugal de produtos em aço destinados a serem utilizados como armaduras em betão armado está, adicionalmente à classificação, condicionada à sua certificação por um organismo acreditado pela entidade competente no domínio da acreditação em conformidade com as metodologias do Sistema Português da Qualidade.

admitida uma alteração local da morfologia das nervuras. Esta alteração pode corresponder à introdução de uma sigla em relevo, em que ocorra a substituição das nervuras. No entanto, está excluída a possibilidade de introdução de um tipo alternativo de marcação.

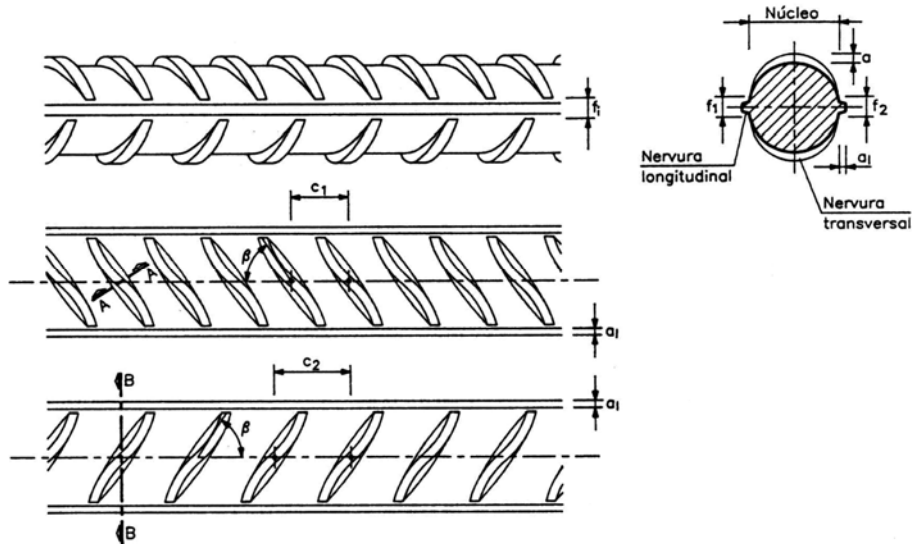


Fig. 2 – Perfil nervurado dos varões do tipo A400 NR

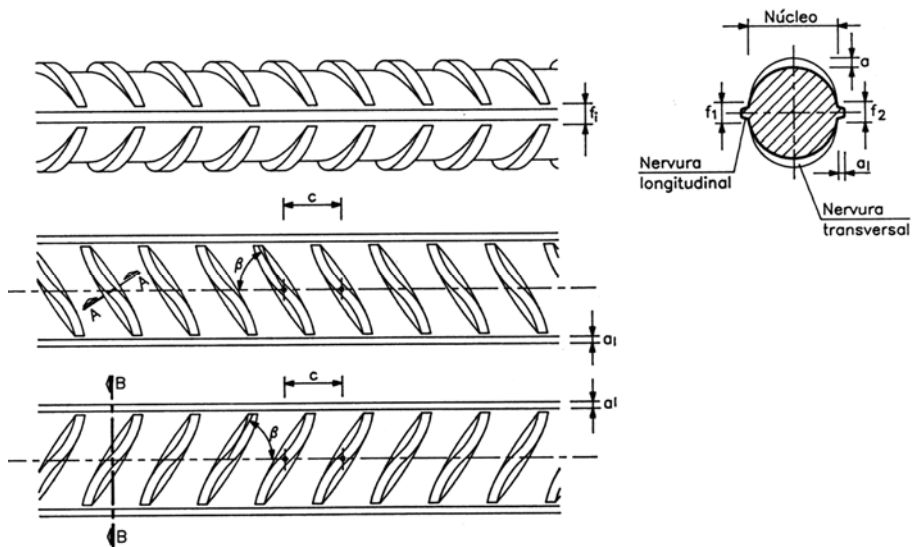


Fig. 3 – Perfil nervurado dos varões do tipo A400 NR de Ductilidade Especial

De acordo com o Decreto-Lei n.º 390/2007 de 10 de dezembro, a utilização em Portugal de produtos em aço destinados a serem utilizados como armaduras em betão armado está, adicionalmente à classificação, condicionada à sua certificação por um organismo acreditado pela entidade competente no domínio da acreditação em conformidade com as metodologias do Sistema Português da Qualidade.

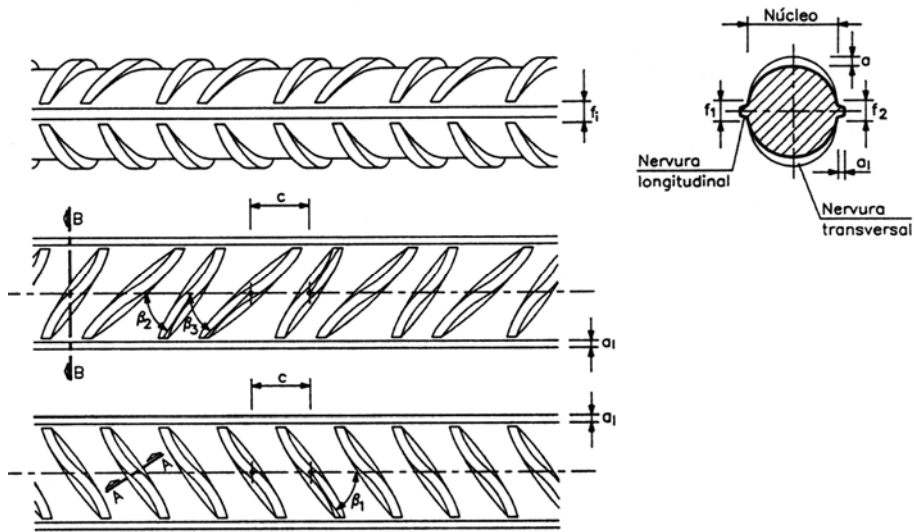


Fig. 4 – Perfil nervurado dos varões do tipo A500 NR

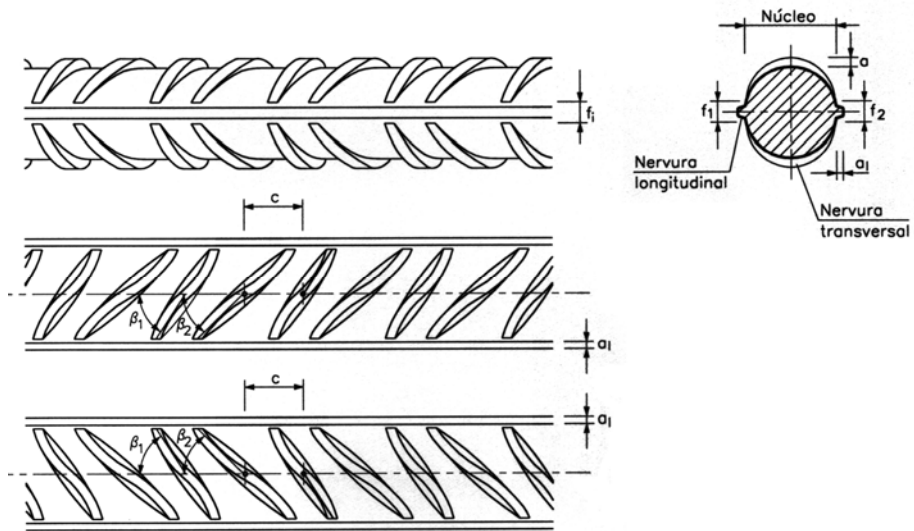


Fig. 5 – Perfil nervurado dos varões do tipo A500 NR de Ductilidade Especial

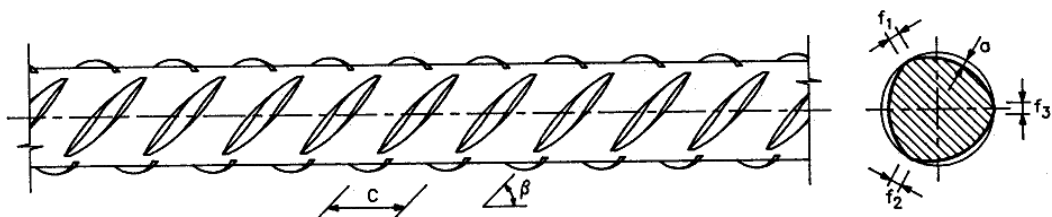


Fig. 6 – Perfil nervurado dos varões do tipo A500 ER

BIBLIOGRAFIA

Regulamento de Estruturas de Betão Armado e Pré-esforçado (REBAP) (Decreto-Lei n.º 349-C/83, de 30 de julho).

De acordo com o Decreto-Lei n.º 390/2007 de 10 de dezembro, a utilização em Portugal de produtos em aço destinados a serem utilizados como armaduras em betão armado está, adicionalmente à classificação, condicionada à sua certificação por um organismo acreditado pela entidade competente no domínio da acreditação em conformidade com as metodologias do Sistema Português da Qualidade.

- Especificação LNEC E 449-2010: Varões de aço A400 NR para armaduras de betão armado. Características, ensaios e marcação.
- Especificação LNEC E 450-2010: Varões de aço A500 NR para armaduras de betão armado. Características, ensaios e marcação.
- Especificação LNEC E 455-2010: Varões de aço A400 NR de ductilidade especial para armaduras de betão armado. Características, ensaios e marcação.
- Especificação LNEC E 456-2008: Varões de aço A500 ER para armaduras de betão armado. Características, ensaios e marcação.
- Especificação LNEC E 458-2008: Redes electrossoldadas para armaduras de betão armado. Características, ensaios e marcação.
- Especificação LNEC E 460-2010: Varões de aço A500 NR de ductilidade especial para armaduras de betão armado. Características, ensaios e marcação.
- Especificação LNEC E 480-2008: Treliças electrossoldadas para armaduras de betão armado. Campo de aplicação, características e ensaios.

De acordo com o Decreto-Lei n.º 390/2007 de 10 de dezembro, a utilização em Portugal de produtos em aço destinados a serem utilizados como armaduras em betão armado está, adicionalmente à classificação, condicionada à sua certificação por um organismo acreditado pela entidade competente no domínio da acreditação em conformidade com as metodologias do Sistema Português da Qualidade.

N.º	Data	Designação	Endereço do Fabricante	Gama de Diâmetros	Marcas de Identificação
DC 97	JULHO 2001	HABAS 500S (A500 NR)	Habas Synai ve Tybbi Gazlar Istyhshal Industriisi A.S. Bahriye Caddesi No. 199 80370 Kasypasa – Istambul TURQUIA	8 a 32	1+8+20
DC 99	DEZEMBRO 2001	SOCITREL 500 (A500 ER)	SOCITREL – Sociedade Industrial de Trefilaria, S.A. Apartado 7 – Lugar da Estação 4746-908 S. ROMÃO DO CORONADO	6 a 12	2+7+36
DC 122	JULHO 2004	ACAIL 500ER (A500 ER)	ACAIL, Lda Apartado 707 4524-906 SOUTO VFR	6 a 12	2+7+35
DC 167	JUNHO 2008	REDE ELECTROSSOLDADA NERVUREX (A500 ER)	SOCITREL – Sociedade Industrial de Trefilaria, S.A. Apartado 7 – Lugar da Estação 4746-908 S. ROMÃO DO CORONADO	5 a 12	2+7+36
DC 168	JUNHO 2008	FAPRICELA A 500ER (A500 ER)	Fapricela – Indústria de Trefilaria, S.A. Apartado 5 – Manga da Granja 3060-905 ANÇÃ	6 a 12	2+7+38
DC 179	MARÇO 2009	HABAS 500SD (A500 NR de Ductilidade Especial)	Habas Synai ve Tybbi Gazlar Istyhshal Ankara Asfaltı Yani Fuatpaşa Sk. No:26 34880 Soğanlık – Kartal – Istambul TURQUIA	8 a 32 (*)	1+8+20
DC 182	ABRIL 2009	HELIAÇO 500 (A500 ER)	Tecnoredes – Redes e Vedações, Lda. Estrada Nacional Nº118 km 37 Fazendas Novas 2130-102 BENAVENTE	6 a 12	2+7+63
DC 184	MAIO 2009	REDE ELECTROSSOLDADA FAPRICELA A500 ER (A500 ER)	Fapricela – Indústria de Trefilaria, S.A. Apartado 5 – Manga da Granja 3060-905 ANÇÃ	5 a 12	2+7+38
DC 188	JUNHO 2009	TRELIÇAS CODIMETAL	Codimetal, S.A. Lugar das Formas – À Barra Cheia CCI N° 13602 2950 QUINTA DO ANJO	5 a 12	2+7+33
DC 189	JULHO 2009	REDE ELECTROSSOLDADA FERROMALLAS (A500 ER)	A. G. Ferromallas, S.A. Ctra. de Badajoz, 32 06380 Jerez de Los Caballeros ESPANHA	5 a 12	2+7+3
DC 200	NOVEMBRO 2009	GRAFIL CAMPESA (A500 ER)	Aceros para La Construcción, S.A. C.N. 340 km 1202 Pol. Ind. Can Gallart 43720 L'Arboç del Penedés ESPANHA	6 a 12	2+7+13
DC 204	JANEIRO 2010	REDE ELECTROSSOLDADA CAMPESA (A500 ER)	Aceros para La Construcción, S.A. C.N. 340 km 1202 Pol. Ind. Can Gallart 43720 L'Arboç del Penedés ESPANHA	5 a 12	2+7+13
DC 205	FEVEREIRO 2010	REDE ELECTROSSOLDADA MALLACERO (A500 ER)	Aceros para La Construcción, S.A. Camino de las Canteras, s/n 45200 Illescas – Toledo ESPANHA	5 a 12	2+7+8
DC 206	ABRIL 2010	CELSA 500SD (A500 NR de Ductilidade Especial)	Celsa – Companhia Espanola de Laminación, S.L. Apartado de Correos 4 08740 San Andrés de la Barca – Barcelona ESPANHA	8 a 32 (*)	0+7+5 (1+7+5) (**)
DC 207	ABRIL 2010	REDE ELECTROSSOLDADA HELIAÇO (A500 ER)	Tecnoredes – Redes e Vedações, Lda. Estrada Nacional Nº118 km 37 Fazendas Novas 2130-102 BENAVENTE	5 a 12	2+7+63

De acordo com o Decreto-Lei n.º 390/2007 de 10 de dezembro, a utilização em Portugal de produtos em aço destinados a serem utilizados como armaduras em betão armado está, adicionalmente à classificação, condicionada à sua certificação por um organismo acreditado pela entidade competente no domínio da acreditação em conformidade com as metodologias do Sistema Português da Qualidade.

N.º	Data	Designação	Endereço do Fabricante	Gama de Diâmetros	Marcas de Identificação
DC 208	ABRIL 2010	NERVACERO 400S (A400 NR)	Nervacero, S.A. Barrio Ballonti, s/n 48510 Valle de Trapaga – Bizkaya ESPANHA	8 a 32 (*)	0+7+18 (1+7+18) (**)
DC 209	ABRIL 2010	NERVACERO 500S (A500 NR)	Nervacero, S.A. Barrio Ballonti, s/n 48510 Valle de Trapaga – Bizkaya ESPANHA	8 a 32 (*)	0+7+18 (1+7+18) (**)
DC 210	ABRIL 2010	CELSA 400S (A400 NR)	Celsa – Compañía Espanola de Laminación, S.L. Apartado de Correos 4 08740 San Andrés de la Barca – Barcelona ESPANHA	6 a 32 (*)	0+7+5 (1+7+5) (**)
DC 211	ABRIL 2010	CELSA 500S (A500 NR)	Celsa – Compañía Espanola de Laminación, S.L. Apartado de Correos 4 08740 San Andrés de la Barca – Barcelona ESPANHA	6 a 32 (*)	0+7+5 (1+7+5) (**)
DC 212	ABRIL 2010	EURA 400S (A400 NR)	Siderúrgica Sevillana, S.A. Autovia A-92, km 6 41500 Alcalá de Guadaira – Sevilla ESPANHA	8 a 32	0+7+4 (1+7+4) (**)
DC 213	ABRIL 2010	EURA 500S (A500 NR)	Siderúrgica Sevillana, S.A. Autovia A-92, km 6 41500 Alcalá de Guadaira – Sevilla ESPANHA	8 a 32	0+7+4 (1+7+4) (**)
DC 214	ABRIL 2010	EURA 400SD (A400 NR de Ductilidade Especial)	Siderúrgica Sevillana, SA Autovia A-92, km 6 41500 Alcalá de Guadaira – Sevilla ESPANHA	8 a 25	0+7+4 (1+7+4) (**)
DC 215	ABRIL 2010	EURA 500SD (A500 NR de Ductilidade Especial)	Siderúrgica Sevillana, S.A. Autovia A-92, km 6 41500 Alcalá de Guadaira – Sevilla ESPANHA	8 a 32	0+7+4 (1+7+4) (**)
DC 216	ABRIL 2010	EKINCILER 400S (A400 NR)	Ekinciler Demir ve Çelik Sanayi A.S. Organize Sanayi Bolgesi, P.O. Box 240 31200 Iskenderun – Hatay TURQUIA	8 a 32	0+9+19 (1+8+18) (**)
DC 217	ABRIL 2010	EKINCILER 500S (A500 NR)	Ekinciler Demir ve Çelik Sanayi A.S. Organize Sanayi Bolgesi, P.O. Box 240 31200 Iskenderun – Hatay TURQUIA	8 a 32	0+9+19 (1+8+18) (**)
DC 218	ABRIL 2010	TRIGOMA 400S (A400 NR)	Trinecké Zelezámy, A.S. Prumyslová 1000 73970 Trinec – Staré Mesto REPÚBLICA CHECA	10 a 32	0+1+3 (1+8+3) (**)
DC 219	ABRIL 2010	TRIGOMA 500S (A500 NR)	Trinecké Zelezámy, A.S. Prumyslová 1000 73970 Trinec – Staré Mesto REPÚBLICA CHECA	10 a 32	0+1+3 (1+8+3) (**)
DC 220	ABRIL 2010	BST 500S (A500 NR)	HennigsdorferElektrostahlwerke GmbH Postfach 100145 16748 Hennigsdorf ALEMANHA	10 a 32	0+1+9 (1+1+9) (**)
DC 221	ABRIL 2010	CELSA 400SD (A400 NR de Ductilidade Especial)	Celsa – Compañía Espanola de Laminación, S.L. Apartado de Correos 4 08740 San Andrés de la Barca – Barcelona ESPANHA	6 a 32 (*)	0+7+5 (1+7+5) (**)

De acordo com o Decreto-Lei n.º 390/2007 de 10 de dezembro, a utilização em Portugal de produtos em aço destinados a serem utilizados como armaduras em betão armado está, adicionalmente à classificação, condicionada à sua certificação por um organismo acreditado pela entidade competente no domínio da acreditação em conformidade com as metodologias do Sistema Português da Qualidade.

N.º	Data	Designação	Endereço do Fabricante	Gama de Diâmetros	Marcas de Identificação
DC 222	ABRIL 2010	ArcelorMittal Kryviy Rih 500S (A500 NR)	OJSC ArcelorMittal Kryviy Rih 1, Ordzhonikidze Street 50095 Kryviy Rih UCRÂNIA	8 a 25	0+9+2 (1+9+2) (**)
DC 228	ABRIL 2010	LEALI 500S (A500 NR)	Leali, S.p.a. Casella Postale n. 33 Ufficio Postale di Odolo 25076 Odolo – Brescia ITÁLIA	8 a 40	0+4+15 (1+4+15) (**)
DC 233	ABRIL 2010	CORRUGADOS AZPEITIA 400S (A400 NR)	Corrugados Azpeitia, S.L. Errekalde Kalea, 1 Landeta Auzoa 20730 Azpeitia – Guipuzkoa ESPANHA	8 a 32 (*)	0+7+7 (1+7+7) (**)
DC 234	ABRIL 2010	CORRUGADOS AZPEITIA 500S (A500 NR)	Corrugados Azpeitia, S.L. Errekalde Kalea, 1 Landeta Auzoa 20730 Azpeitia – Guipuzkoa ESPANHA	8 a 32 (*)	0+7+7 (1+7+7) (**)
DC 235	ABRIL 2010	CORRUGADOS AZPEITIA 400SD (A400 NR de Ductilidade Especial)	Corrugados Azpeitia, S.L. Errekalde Kalea, 1 Landeta Auzoa 20730 Azpeitia – Guipuzkoa ESPANHA	8 a 32 (*)	0+7+7 (1+7+7) (**)
DC 236	ABRIL 2010	CORRUGADOS AZPEITIA 500SD (A500 NR de Ductilidade Especial)	Corrugados Azpeitia, S.L. Errekalde Kalea, 1 Landeta Auzoa 20730 Azpeitia – Guipuzkoa ESPANHA	8 a 32 (*)	0+7+7 (1+7+7) (**)
DC 237	ABRIL 2010	CORRUGADOS GETAFE 400S (A400 NR)	Corrugados Getafe, S.L. Poligono Industrial "Los Angeles" C/Carpinteros, 5 28906 Getafe – Madrid ESPANHA	6 a 32	0+7+11 (1+7+11) (**)
DC 238	ABRIL 2010	CORRUGADOS GETAFE 500S (A500 NR)	Corrugados Getafe, S.L. Poligono Industrial "Los Angeles" C/Carpinteros, 5 28906 Getafe – Madrid ESPANHA	6 a 32	0+7+11 (1+7+11) (**)
DC 239	ABRIL 2010	CORRUGADOS GETAFE 400SD (A400 NR de Ductilidade Especial)	Corrugados Getafe, S.L. Poligono Industrial "Los Angeles" C/Carpinteros, 5 28906 Getafe – Madrid ESPANHA	6 a 32	0+7+11 (1+7+11) (**)
DC 241	ABRIL 2010	NERVACERO 400SD (A400 NR de Ductilidade Especial)	Nervacero, S.A. Barrio Ballonti, s/n 48510 Valle de Trapaga – Vizcaya ESPANHA	8 a 32 (*)	0+7+18 (1+7+18) (**)
DC 242	ABRIL 2010	NERVACERO 500SD (A500 NR de Ductilidade Especial)	Nervacero, S.A. Barrio Ballonti, s/n 48510 Valle de Trapaga – Vizcaya ESPANHA	8 a 32 (*)	0+7+18 (1+7+18) (**)
DC 243	ABRIL 2010	FERALPI 500S (A500 NR)	Feralpi Siderurgica, S.R.L. Via Industria, 23 25071 Lonato (BS) ITÁLIA	6 a 32	0+4+5 (1+4+5) (**)

De acordo com o Decreto-Lei n.º 390/2007 de 10 de dezembro, a utilização em Portugal de produtos em aço destinados a serem utilizados como armaduras em betão armado está, adicionalmente à classificação, condicionada à sua certificação por um organismo acreditado pela entidade competente no domínio da acreditação em conformidade com as metodologias do Sistema Português da Qualidade.

N.º	Data	Designação	Endereço do Fabricante	Gama de Diâmetros	Marcas de Identificação
DC 244	ABRIL 2010	ITON 500S (A500 NR)	ITON-Seine, S.A. Quai de Seine B.P. 13 78270 Bonnières-sur-Seine FRANÇA	8 a 20	0+3+9 (1+3+9) (**)
DC 245	ABRIL 2010	ALPA 500S (A500 NR)	ALPA, S.A. Z.I. de Limay-Porcheville B.P. 39 78440 Gargenville FRANÇA	12 a 40	0+3+1 (1+3+1) (**)
DC 246	ABRIL 2010	ÇOLAKOGLU 400S (A400 NR)	Çolakoglu Metalurji, A.S. Kemeralti Caddesi, 24 Karakoi – Istanbul TURQUIA	8 a 32	0+9+9 (1+8+9) (**)
DC 247	ABRIL 2010	ÇOLAKOGLU 500S (A500 NR)	Çolakoglu Metalurji, A.S. Kemeralti Caddesi, 24 Karakoi – Istanbul TURQUIA	8 a 32	0+9+9 (1+8+9) (**)
DC 248	ABRIL 2010	BSW 500S (A500 NR)	Badische Stahlwerke GmbH Graudenzer Str. 45 77694 Kehl/Rhein ALEMANHA	8 a 32	0+1+21 (1+1+21) (**)
DC 249	ABRIL 2010	MOLDOVA 400S (A400 NR)	Moldova Steel Works 1, Industrialnaya str. Rybnitsa 5500 MOLDÁVIA	8 a 40	0+9+1 (1+9+1) (**)
DC 250	ABRIL 2010	MOLDOVA 500S (A500 NR)	Moldova Steel Works 1, Industrialnaya str. Rybnitsa 5500 MOLDÁVIA	8 a 40	0+9+1 (1+9+1) (**)
DC 251	ABRIL 2010	YAZICI 400S (A400 NR)	Yazici Demir Çelik Sanayi VE TIC.A.S. Tersane Cadessi No. 46-48 Kat: 4 80000 Karakoi – Istanbul TURQUIA	8 a 32	0+9+13 (1+8+13) (**)
DC 252	ABRIL 2010	YAZICI 500S (A500 NR)	Yazici Demir Çelik Sanayi VE TIC.A.S. Tersane Cadessi No. 46-48 Kat: 4 80000 Karakoi – Istanbul TURQUIA	8 a 32	0+9+13 (1+8+13) (**)
DC 253	ABRIL 2010	LIEPAJAS 500S (A500 NR)	Liepajas Metalurģs 93, Brivibas Str. Liepaja, LV – 3401 LETÓNIA	8 a 40	0+6+6 (1+9+6) (**)
DC 254	ABRIL 2010	LIEPAJAS 500SD (A500 NR de Ductilidade Especial)	Liepajas Metalurģs 93, Brivibas Str. Liepaja, LV – 3401 LETÓNIA	10 a 40	0+6+6 (1+9+6) (**)
DC 255	ABRIL 2010	AS 500S (A500 NR)	Acciaierie di Sicilia, S.p.a. Stradale Passo Cavalieri, n.º 1/A 95030 Catania ITÁLIA	8 a 25 (*)	0+4+25 (1+4+25) (**)
DC 256	ABRIL 2010	ACCIAIERIE DI SICILIA 500SD (A500 NR de Ductilidade Especial)	Acciaierie di Sicilia, S.p.a. Stradale Passo Cavalieri, n.º 1/A 95030 Catania ITÁLIA	8 a 25 (*)	0+4+25 (1+4+25) (**)
DC 257	ABRIL 2010	CELSA HO 500S (A500 NR)	Celsa Huta Ostrowiec, Sp. Z.o.o. Ul. Samsonowicsa 2 27 – 400 Ostrowiec Swietokrzyski POLÓNIA	10 a 32	0+1+17 (1+9+16) (**)

De acordo com o Decreto-Lei n.º 390/2007 de 10 de dezembro, a utilização em Portugal de produtos em aço destinados a serem utilizados como armaduras em betão armado está, adicionalmente à classificação, condicionada à sua certificação por um organismo acreditado pela entidade competente no domínio da acreditação em conformidade com as metodologias do Sistema Português da Qualidade.

N.º	Data	Designação	Endereço do Fabricante	Gama de Diâmetros	Marcas de Identificação
DC 258	ABRIL 2010	IÇDAS 400S (A400 NR)	Içdas Çelik Enerji Tersane ve Ulasim San, A.S. Devekaldirimi cad. Gunesli Mah. N° 21 34212 Gunesli – Bagcilar Istambul TURQUIA	8 a 32 (*)	0+9+7 (1+8+7) (**)
DC 259	ABRIL 2010	IÇDAS 500S (A500 NR)	Içdas Çelik Enerji Tersane ve Ulasim San, A.S. Devekaldirimi cad. Gunesli Mah. N° 21 34212 Gunesli – Bagcilar Istambul TURQUIA	8 a 32 (*)	0+9+7 (1+8+7) (**)
DC 260	ABRIL 2010	IÇDAS 400SD – IKITELLI (A400 NR de Ductilidade Especial)	Içdas Çelik Enerji Tersane ve Ulasim San, A.S. Devekaldirimi cad. Gunesli Mah. N° 21 34212 Gunesli – Bagcilar Istambul TURQUIA	8 a 32 (*)	0+9+7 (1+8+7) (**)
DC 261	ABRIL 2010	IÇDAS 500SD – IKITELLI (A500 NR de Ductilidade Especial)	Içdas Çelik Enerji Tersane ve Ulasim San, A.S. Devekaldirimi cad. Gunesli Mah. N° 21 34212 Gunesli – Bagcilar Istambul TURQUIA	8 a 32 (*)	0+9+7 (1+8+7) (**)
DC 262	ABRIL 2010	VALSABBIA 500S (A500 NR)	Ferriera Valsabbia, S.p.A. Acciaerie e Ferriere Via Marconi, 13 25076 Odolo (Bs) ITÁLIA	8 a 25	0+4+19 (1+4+19) (**)
DC 263	ABRIL 2010	HALYVOURGKI 500SD (A500 NR de Ductilidade Especial)	Halyvourgiki, INC. 8, Dragastsanion str., 105 59 Atenas GRÉCIA	8 a 32 (*)	0+8+12 (1+8+12) (**)
DC 264	ABRIL 2010	ZUMARRAGA 500SD (A500 NR de Ductilidade Especial)	ArcelorMittal Gipuskoa, S.L.U. Fábrica de Zumarraga Bº Artiz, 34 20700 Zumarraga Espanha	8 a 40 (*)	0+7+22 (1+7+22) (**)
DC 265	ABRIL 2010	YESILYURT 400S (A400 NR)	Yesilyurt Demir Çelik Endustrisi Ve Liman Isletmeleri LTS.STI Cumhuriyet Mah, Sanayi Bolgese, 15 Tekkekoy, Samsun TURQUIA	8 a 32	0+9+5 (1+8+5) (**)
DC 266	ABRIL 2010	YESILYURT 500S (A500 NR)	Yesilyurt Demir Çelik Endustrisi Ve Liman Isletmeleri LTS.STI Cumhuriyet Mah, Sanayi Bolgese, 15 Tekkekoy, Samsun TURQUIA	8 a 32	0+9+5 (1+8+5) (**)
DC 267	ABRIL 2010	IDC 400S (A400 NR)	Izmir Demir Çelik Sanayi A.S. Foca Çelik Fabrikasi Nemrut cad. No: 2 Horozgedigi Koyu 35807 Aliaga – Izmir TURQUIA	8 a 40	0+9+14 (1+8+14) (**)
DC 268	ABRIL 2010	IDC 500S (A500 NR)	Izmir Demir Çelik Sanayi A.S. Foca Çelik Fabrikasi Nemrut cad. No: 2 Horozgedigi Koyu 35807 Aliaga – Izmir TURQUIA	8 a 40	0+9+14 (1+8+14) (**)

De acordo com o Decreto-Lei n.º 390/2007 de 10 de dezembro, a utilização em Portugal de produtos em aço destinados a serem utilizados como armaduras em betão armado está, adicionalmente à classificação, condicionada à sua certificação por um organismo acreditado pela entidade competente no domínio da acreditação em conformidade com as metodologias do Sistema Português da Qualidade.

N.º	Data	Designação	Endereço do Fabricante	Gama de Diâmetros	Marcas de Identificação
DC 269	ABRIL 2010	IDC 400SD (A400 NR de Ductilidade Especial)	Izmir Demir Çelik Sanayi A.S. Foca Çelik Fabrikasi Nemrut cad. No: 2 Horozgedigi Koyu 35807 Aliaga – Izmir TURQUIA	8 a 40	0+9+14 (1+8+14) (**)
DC 270	ABRIL 2010	IDC 500SD (A500 NR de Ductilidade Especial)	Izmir Demir Çelik Sanayi A.S. Foca Çelik Fabrikasi Nemrut cad. No: 2 Horozgedigi Koyu 35807 Aliaga – Izmir TURQUIA	8 a 40	0+9+14 (1+8+14) (**)
DC 271	ABRIL 2010	KROMAN 400S (A400 NR)	Kroman Çelik Sanayii A.S. Asiroglu Cad. N.º 175 41100 Cayirova Gebze/Kocaeli TURQUIA	8 a 32	0+9+47 (1+8+47) (**)
DC 272	ABRIL 2010	KROMAN 500SD (A500 NR de Ductilidade Especial)	Kroman Çelik Sanayii A.S. Asiroglu Cad. N.º 175 41100 Cayirova Gebze/Kocaeli TURQUIA	8 a 32	0+9+47 (1+8+47) (**)
DC 273	ABRIL 2010	BALBOA 400S (A400 NR)	Siderúrgica Balboa, S.A. Ctra. de Badajoz, 32 06380 Jerez de los Caballeros – Badajoz ESPANHA	10 a 25 (*)	0+7+31 (1+7+31) (**)
DC 274	ABRIL 2010	BALBOA 500S (A500 NR)	Siderúrgica Balboa, S.A. Ctra. de Badajoz, 32 06380 Jerez de los Caballeros – Badajoz ESPANHA	10 a 25 (*)	0+7+31 (1+7+31) (**)
DC 275	ABRIL 2010	BALBOA 400SD (A400 NR de Ductilidade Especial)	Siderúrgica Balboa, S.A. Ctra. de Badajoz, 32 06380 Jerez de los Caballeros – Badajoz ESPANHA	10 a 25 (*)	0+7+31 (1+7+31) (**)
DC 276	ABRIL 2010	BALBOA 500SD (A500 NR de Ductilidade Especial)	Siderúrgica Balboa, S.A. Ctra. de Badajoz, 32 06380 Jerez de los Caballeros – Badajoz ESPANHA	10 a 25 (*)	0+7+31 (1+7+31) (**)
DC 277	ABRIL 2010	ALFA 500SD (A500 NR de Ductilidade Especial)	ALFA ACCIAI VIA San Polo, 152 25134 BRESCIA ITALIA	8 a 25 (*)	0+4+26 (1+4+26) (**)
DC 278	ABRIL 2010	ARES 500S (A500 NR)	ArcelorMittal Rodange 2, rue de l'Industrie, B. P. 24 L-4801 Rodange LUXEMBURGO	8 a 40	0+2+9 (1+2+9) (**)
DC 279	ABRIL 2010	PROMET 500S (A500 NR)	Promet Steel JSC P. O. Box 653 8100 Bourgas BULGÁRIA	8 a 32	0+9+4 (1+8+4) (**)
DC 280	ABRIL 2010	İÇDAS 400S – BIGA (A400 NR)	İçdas Çelik Enerji Tersane ve Ulasim Sanayi A.S. Biga Tesisleri Degirmencik Koyu Koyalti Mevkii 17200 Biga TURQUIA	6 a 40 (*)	0+9+71 (1+8+71) (**)

De acordo com o Decreto-Lei n.º 390/2007 de 10 de dezembro, a utilização em Portugal de produtos em aço destinados a serem utilizados como armaduras em betão armado está, adicionalmente à classificação, condicionada à sua certificação por um organismo acreditado pela entidade competente no domínio da acreditação em conformidade com as metodologias do Sistema Português da Qualidade.

N.º	Data	Designação	Endereço do Fabricante	Gama de Diâmetros	Marcas de Identificação
DC 281	ABRIL 2010	IÇDAS 500S – BIGA (A500 NR)	Içdas Çelik Enerji Tersane ve Ulasim Sanayi A.S. Biga Tesisleri Degirmencik Koyu Koyalti Mevkii 17200 Biga TURQUIA	6 a 40 (*)	0+9+71 (1+8+71) (**)
DC 282	ABRIL 2010	KAPTAN DEMIR 400S (A400 NR)	Kaptan Demir Çelik Endustrisi ve Tic A.S. Eksi Elma Mevkii, Seymen Yolu 4.km. Marmara Ereglisi Tekirdag TURQUIA	8 a 32 (*)	0+9+66 (1+8+66) (**)
DC 283	ABRIL 2010	KAPTAN DEMIR 500S (A500 NR)	Kaptan Demir Çelik Endustrisi ve Tic A.S. Eksi Elma Mevkii, Seymen Yolu 4.km. Marmara Ereglisi Tekirdag TURQUIA	8 a 32 (*)	0+9+66 (1+8+66) (**)
DC 284	ABRIL 2010	ACECOR 400SD (A400 NR de Ductilidade Especial)	CELSA ATLANTIC, SL Lugar de Lendo s/n 15145-Laracha – A Coruña ESPANHA	8 a 32 (*)	0+7+23 (1-7-23) (**)
DC 285	ABRIL 2010	ACECOR 500SD (A500 NR de Ductilidade Especial)	CELSA ATLANTIC, SL Lugar de Lendo s/n 15145-Laracha – A Coruña ESPANHA	6 a 32 (*)	0+7+23 (1-7-23) (**)
DC 286	ABRIL 2010	CELSAMAX 500SD – CELSA BARCELONA (A500 NR de Ductilidade Especial)	CELSA BARCELONA Carrer de la Ferralla, 12 Pol. Ind. San Vicente 08755 Castellbisbal Barcelona ESPANHA	8 a 20	0+7+5 (1+7+5) (**)
DC 287	ABRIL 2010	CELSAMAX 500SD – CELSA ATLANTIC (A500 NR de Ductilidade Especial)	CELSA ATLANTIC, SL Lugar de Lendo s/n 15145-Laracha – A Coruña ESPANHA	8 a 16	0+7+23 (1+7+23) (**)
DC 292	JULHO 2010	NURSAN ÇELIK 400S (A400 NR)	Nursan Çelik Sanayi Ve Haddecilik, A.S. Org. San. Bol. San. Sok. No. 3 Payas 31900 Hatay TURQUIA	8 a 12	0+9+7
DC 293	JULHO 2010	NURSAN ÇELIK 500S (A500 NR)	Nursan Çelik Sanayi Ve Haddecilik, A.S. Org. San. Bol. San. Sok. No. 3 Payas 31900 Hatay TURQUIA	8 a 12	0+9+7
DC 294	JULHO 2010	NURSAN METALURJI 400S (A400 NR)	Nursan Metalurji Endustrisi, A.S. Payas Organize Sanayi Bolgesi Payas 31900 Hatay TURQUIA	14 a 32	0+9+21
DC 295	JULHO 2010	NURSAN METALURJI 500S (A500 NR)	Nursan Metalurji Endustrisi, A.S. Payas Organize Sanayi Bolgesi Payas 31900 Hatay TURQUIA	14 a 32	0+9+21
DC 296	AGOSTO 2010	REDE ELECTROSSOLDADA MEGAMALLA A500 ER (A500 ER)	SN Seixal – Transformados, S.A. Aldeia de Paio Pires 2840-996 PAIO PIREs	5 a 8	2+7+62
DC 297	OUTUBRO 2010	REDE ELECTROSSOLDADA MEGAMALLA A500 NR SD	Megamalla, S.L. Polígono Industrial “Rio do Pozo” Avda. Gonzalo Navarro 88-90 15578 Naron – La Coruña ESPANHA	8 a 12	-

De acordo com o Decreto-Lei n.º 390/2007 de 10 de dezembro, a utilização em Portugal de produtos em aço destinados a serem utilizados como armaduras em betão armado está, adicionalmente à classificação, condicionada à sua certificação por um organismo acreditado pela entidade competente no domínio da acreditação em conformidade com as metodologias do Sistema Português da Qualidade.

N.º	Data	Designação	Endereço do Fabricante	Gama de Diâmetros	Marcas de Identificação
DC 310	JANEIRO 2011	REDE ELECTROSSOLDADA DE DUCTILIDADE ESPECIAL CODIMETAL	Codimetal Industries, S.A. Lugar das Formas – À Barra Cheia CCI N° 13602 2950 QUINTA DO ANJO	6 a 12	-
DC 311	JANEIRO 2011	REDE ELECTROSSOLDADA MEGAMALLA A500 NR	SN Transformados, S.A. Aldeia de Paio Pires 2840-996 PAIO PIRES	6 a 10	-
DC 312	MAIO 2011	CORRUGADOS GETAFE 500SD (A500 NR de Ductilidade Especial)	Corrugados Getafe, S.L. Polígono Industrial "Los Angeles" C/Carpinteros, 5 28906 Getafe (Madrid) ESPANHA	8 a 32	0+7+11
DC 313	MAIO 2011	INFER 500ER (A500 ER)	Inferchapa Apartado 375 – Vale do Grou 3754-909 ÁGUEDA	6 a 8	2-7-64
DC 314	JUNHO 2011	MEGA FER 400S – MAIA (A400 NR)	SN Maia – Siderurgia Nacional, S.A. 4425-514 SÃO PEDRO DE FINS	6 a 40	0+7+32 (1+7+32) (**)
DC 315	JUNHO 2011	MEGA FER 500S – MAIA (A500 NR)	SN Maia – Siderurgia Nacional, S.A. 4425-514 SÃO PEDRO DE FINS	6 a 40	0+7+32 (1+7+32) (**)
DC 316	JUNHO 2011	MEGA FER 400SD – MAIA (A400 NR de Ductilidade Especial)	SN Maia – Siderurgia Nacional, S.A. 4425-514 SÃO PEDRO DE FINS	8 a 40	0+7+32 (1+7+32) (**)
DC 317	JUNHO 2011	MEGA FER 500SD – MAIA (A500 NR de Ductilidade Especial)	SN Maia – Siderurgia Nacional, S.A. 4425-514 SÃO PEDRO DE FINS	8 a 40	0+7+32 (1+7+32) (**)
DC 318	JUNHO 2011	MEGA FER 400S – SEIXAL (A400 NR)	SN Seixal – Siderurgia Nacional, S.A. Aldeia de Paio Pires 2840-996 PAIO PIRES	6 a 40 (*)	0+7+34 (1+7+34) (**)
DC 319	JUNHO 2011	MEGA FER 500S – SEIXAL (A500 NR)	SN Seixal – Siderurgia Nacional, S.A. Aldeia de Paio Pires 2840-996 PAIO PIRES	6 a 40 (*)	0+7+34 (1+7+34) (**)
DC 320	JUNHO 2011	MEGA FER 400SD – SEIXAL (A400 NR de Ductilidade Especial)	SN Seixal – Siderurgia Nacional, S.A. Aldeia de Paio Pires 2840-996 PAIO PIRES	8 a 40 (*)	0+7+34 (1+7+34) (**)
DC 321	JUNHO 2011	MEGA FER 500SD – SEIXAL (A500 NR de Ductilidade Especial)	SN Seixal – Siderurgia Nacional, S.A. Aldeia de Paio Pires 2840-996 PAIO PIRES	6 a 40 (*)	0+7+34 (1+7+34) (**)
DC 322	JUNHO 2011	MEGA FER 400S – NARON (A400 NR)	Megasa Siderúrgica, S.L. Ctra. Castilla, 802-820 15570 Naron – La Coruña ESPANHA	6 a 32 (*)	0+7+17 (1+7+17) (**)
DC 323	JUNHO 2011	MEGA FER 500S – NARON (A500 NR)	Megasa Siderúrgica, S.L. Ctra. Castilla, 802-820 15570 Naron – La Coruña ESPANHA	6 a 32 (*)	0+7+17 (1+7+17) (**)
DC 324	JUNHO 2011	MEGA FER 400SD – NARON (A400 NR de Ductilidade Especial)	Megasa Siderúrgica, S.L. Ctra. Castilla, 802-820 15570 Naron – La Coruña ESPANHA	6 a 32 (*)	0+7+17 (1+7+17) (**)

De acordo com o Decreto-Lei n.º 390/2007 de 10 de dezembro, a utilização em Portugal de produtos em aço destinados a serem utilizados como armaduras em betão armado está, adicionalmente à classificação, condicionada à sua certificação por um organismo acreditado pela entidade competente no domínio da acreditação em conformidade com as metodologias do Sistema Português da Qualidade.

N.º	Data	Designação	Endereço do Fabricante	Gama de Diâmetros	Marcas de Identificação
DC 325	JUNHO 2011	MEGA FER 500SD – NARON (A500 NR de Ductilidade Especial)	Megasa Siderúrgica, S.L. Ctra. Castilla, 802-820 15570 Naron – La Coruña ESPANHA	6 a 32 (*)	0+7+17 (1+7+17) (**)
DC 326	JULHO 2011	REDE ELECTROSSOLDADA NERVURADA CODIMETAL (A500 ER)	Codimetal Industries, S.A. Lugar das Formas – À Barra Cheia CCI N° 13602 2950 QUINTA DO ANJO	5 a 16	2+7+33
DC 327	JULHO 2011	VARÃO NERVURADO CODIMETAL (A500 ER)	Codimetal Industries, S.A. Lugar das Formas – À Barra Cheia CCI N° 13602 2950 QUINTA DO ANJO	6 a 16	2-7-33
DC 328	NOVEMBRO 2011	NERSAM 500S (A500 NR)	SAM Montereau S.A.S. 36, Rue de la Grande Haie 77876 MONTEREU Cedex FRANÇA	8 a 16 (*)	0+3+2 (1+3+2) (**)
DC 329	NOVEMBRO 2011	REDE ELECTROSSOLDADA JOMAPE (A500 ER)	Indústrias JOMAPE – José Maria Pinto, Filhos, Lda R D Martim Afonso de Carvalho, 157 4635-021 Banho e Carvalho	5	2+7+34
DC 330	DEZEMBRO 2011	HABAS 500S (A500 NR)	Habaş Synai ve Tybbi Gazlar İstyhsal İndüstrisi A.Ş. Fuat Pasa Sokak No. 26 34880 Soganlik – İstambul TURQUIA	8 a 32	0+9+20 (1+8+20) (**)
DC 331	DEZEMBRO 2011	HABAS 500SD (A500 NR de Ductilidade Especial)	Habaş Synai ve Tybbi Gazlar İstyhsal İndüstrisi A.Ş. Fuat Pasa Sokak No. 26 34880 Soganlik – İstambul TURQUIA	8 a 32 (*)	0+9+20 (1+8+20) (**)
332 (***)	MARÇO 2012	BSW 500SD (A500 NR de Ductilidade Especial)	Badische Stahlwerke GmbH Graudenz Str. 45 77694 Kehl/Rhein ALEMANHA	10 a 40	0+1+21

(*) Condições de fornecimento do produto conforme especificado no Documento de Classificação.
(**) Marcação de acordo com o DC substituído, válida até 31 de dezembro 2012.
(***) No prelo.