



LABORATÓRIO NACIONAL  
DE ENGENHARIA CIVIL

# lista de Documentos de Classificação

# dc

**LDC 85 - 6/2023**

**12 dezembro**

AV DO BRASIL 101 | 1700-066 LISBOA

tel.: 21 844 35 65

e-e: [livraria@lnec.pt](mailto:livraria@lnec.pt)

[www.lnec.pt/pt/servicos/livraria/](http://www.lnec.pt/pt/servicos/livraria/)

Mais informações sobre os **Documentos de Classificação**

[www.lnec.pt](http://www.lnec.pt)

De acordo com o Decreto-Lei n.º 390/2007 de 10 de dezembro, a utilização em Portugal de produtos em aço destinados a serem utilizados como armaduras em betão armado está, adicionalmente à sua classificação, condicionada à sua certificação por um organismo acreditado pela entidade competente no domínio da acreditação em conformidade com as metodologias do Sistema Português da Qualidade.

Salienta-se que, de acordo com o Decreto-Lei n.º 28/2007 de 12 de fevereiro, a utilização em Portugal de aços de pré-esforço destinados a serem utilizados como armaduras em betão pré-esforçado está igualmente condicionada à sua certificação obrigatória; contudo, para estes aços, não é requerida a sua classificação pelo LNEC.

## DOCUMENTOS DE CLASSIFICAÇÃO DE PRODUTOS DE AÇO PARA ARMADURAS DE BETÃO ARMADO EM VIGOR EM PORTUGAL

### NOTA DE APRESENTAÇÃO

#### INTRODUÇÃO

A utilização em Portugal dos produtos de aço para armaduras de betão armado é regulada pelo Regulamento de Estruturas de Betão Armado e Pré-esforçado (REBAP), Decreto-Lei n.º 349-C/83, de 30 de julho, ou pela NP EN 1992-1-1:2010 – Eurocódigo 2 - Projecto de estruturas de betão. Parte 1-1: Regras gerais e regras para edifícios.

O Decreto-Lei n.º 95/2019, de 18 de julho, revoga o REBAP, no que diz respeito à sua aplicação a estruturas de betão para edifícios. Contudo, o referido Decreto-Lei remete para o Despacho Normativo n.º 21/2019, de 17 de setembro, o estabelecimento das condições para a utilização dos Eurocódigos Estruturais nos projetos de estruturas de edifícios de betão armado; no art. 6.º deste Despacho Normativo é determinado um período de transição de três anos durante o qual poderão coexistir, em alternativa, os dois conjuntos de regras para o projeto: os Regulamentos ou os Eurocódigos.

O REBAP e a NP EN 1992-1-1:2010 especificam os tipos de armaduras e as suas principais características, estipulando, no art. 23.º do REBAP e no Anexo Nacional da NP EN 1992-1-1:2010, a obrigatoriedade da sua prévia classificação pelo Laboratório Nacional de Engenharia Civil (LNEC), a qual se traduz na emissão de um Documento de Classificação (DC). A partir de 1998 foram sendo publicadas várias Especificações LNEC para produtos de aço destinados a serem utilizados como armaduras de betão armado, através das quais foram uniformizadas e atualizadas as condições a que estes produtos de aço devem satisfazer com vista à sua classificação. Estes documentos especificam, à luz dos conhecimentos e exigências existentes, as condições a que estes produtos devem satisfazer com vista ao cumprimento do REBAP e do Anexo Nacional da NP EN 1992-1-1:2010, mas também outras disposições, nomeadamente, exigências de ductilidade, de soldabilidade e de resistência à fadiga, assim como as características geométricas das nervuras. Apresentam ainda o tipo de código utilizado na identificação do fabricante e do país de origem.

Os Documentos de Classificação elaborados pelo LNEC, além de comprovarem a satisfação das características especificadas para o tipo de produto em questão, descrevem a geometria das nervuras, indicam a gama de fabrico e especificam o modo de identificação desse produto. Salienta-se que não são objeto de Documentos de Classificação as redes eletrossoldadas de pequeno diâmetro (inferior ou igual a 4,5 mm), pois estes produtos são considerados como armaduras secundárias, cuja função é basicamente a de limitar a fendilhação do betão.

Apresenta-se em anexo a lista dos Documentos de Classificação de produtos de aço para armaduras de betão armado em vigor em Portugal. Indica-se também nessa lista a gama de diâmetros e as marcas de identificação dos varões.

Refira-se ainda que, de acordo com o Decreto-Lei n.º 390/2007 de 10 de dezembro — que revogou o Decreto-Lei n.º 128/99 de 21 de abril —, estão sujeitos a certificação obrigatória em Portugal os produtos em aço destinados a serem utilizados como armaduras em betão armado que se apresentem na forma de varões, barras, rolos ou bobinas, redes electrossoldadas, treliças e fitas ou bandas denteadas, independentemente do processo tecnológico utilizado na sua obtenção (art.º 3.º do Decreto-Lei n.º 390/2007), ou seja, todos os tipos de produtos de aço para betão armado. Esta certificação deve ser concedida por um organismo acreditado pela entidade competente no domínio da acreditação em conformidade com as metodologias do Sistema Português da Qualidade (art.º 4.º do Decreto-Lei n.º 390/2007).

#### IDENTIFICAÇÃO DAS ARMADURAS

O código das marcas de identificação dos varões consiste no engrossamento (ou omissão) de certas nervuras transversais numa das séries opostas de nervuras transversais do varão, efetuado durante a laminagem, e que se repete uniformemente ao longo do seu comprimento. Na figura 1 exemplifica-se este código.

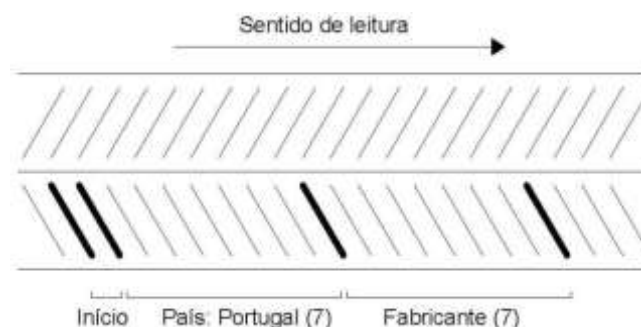


Figura 1 – Exemplo de código (0+7+7) utilizado na identificação de varões



De acordo com o Decreto-Lei n.º 390/2007 de 10 de dezembro, a utilização em Portugal de produtos em aço destinados a serem utilizados como armaduras em betão armado está, adicionalmente à sua classificação, condicionada à sua certificação por um organismo acreditado pela entidade competente no domínio da acreditação em conformidade com as metodologias do Sistema Português da Qualidade.

Salienta-se que, de acordo com o Decreto-Lei n.º 28/2007 de 12 de fevereiro, a utilização em Portugal de aços de pré-esforço destinados a serem utilizados como armaduras em betão pré-esforçado está igualmente condicionada à sua certificação obrigatória; contudo, para estes aços, não é requerida a sua classificação pelo LNEC.

Com o objetivo de convergir com a normalização europeia e respondendo às solicitações da indústria interessada, o LNEC procedeu, em 2010, à revisão das Especificações E 449, E 450, E 455 e E 460, publicadas em 2008, relativas aos varões de aço laminado a quente.

As alterações introduzidas nas versões de 2010 referiam-se fundamentalmente à marcação dos varões para a sua identificação. Assim sendo, o início de marcação destes produtos passou a ser assinalado através do engrossamento de duas nervuras seguidas. Relativamente aos varões de aço endurecido a frio, o início de marcação manteve-se inalterado, ou seja, o início da identificação e o sentido de leitura é assinalado por duas nervuras normais entre duas nervuras engrossadas (ou omitidas) que se situam à esquerda do observador. A partir da segunda nervura engrossada (ou omitida) existe uma série de nervuras transversais, com um determinado número de nervuras normais seguidas de outra nervura engrossada (ou omitida) que identifica o país de origem do produto. A identificação de Portugal é feita através de uma série de sete nervuras normais. A seguir aparece a identificação do fabricante, através de uma ou duas séries de nervuras normais entre duas nervuras transversais engrossadas (ou omitidas).

Em 2010, adicionalmente à alteração do código de início de marcação dos varões de aço laminado a quente, foram também alterados os códigos dos países de origem (Quadro 1).

A identificação dos varões fornecidos em rolo é efetuada através de um código que consiste no engrossamento de uma nervura transversal na série de nervuras transversais oposta à da identificação do fabricante e do país de origem. Este código deve ser repetido uniformemente ao longo do varão com um intervalo não superior a 1,50 m.

No caso das redes ou das treliças eletrossoldadas, além da identificação dos varões atrás referida, são também colocadas etiquetas indicando o seu fabricante e a designação do produto.

Em face das alterações introduzidas em 2010 e de modo a permitir que os fabricantes pudessem adaptar as condições de fabrico às novas marcações, e que fosse escoado eventual produto armazenado, puderam ser comercializados e empregues nas construções de betão armado, até 31 de dezembro de 2012, varões com a marcação que vigorava à data da introdução destas alterações.

Em 2017, o LNEC procedeu, de novo, à revisão das Especificações E 449, E 450, E 455 e E 460, publicadas em 2010, e em 2020 efetuou a revisão das Especificações E 456, E 458 e E 480, publicadas em 2011. As novas versões introduzem alterações relativamente às versões anteriores, nomeadamente no que respeita à verificação das características de aderência através da geometria das nervuras dos varões, à introdução do ensaio de viga para avaliação das tensões de aderência e à adição de disposições referentes à colheita de amostras.

## CÓDIGOS DE IDENTIFICAÇÃO DOS PAÍSES

No quadro seguinte indicam-se os códigos de identificação dos países. Os algarismos correspondem ao número de nervuras da primeira série de nervuras normais que se segue ao início da marcação, conforme indicado na figura 1.

Quadro 1

Países	Nº de nervuras
Áustria, Alemanha, Polónia, República Checa e Eslováquia	1
Bélgica, Holanda, Luxemburgo e Suíça	2
França e Hungria	3
Itália, Malta e Eslovénia	4
Reino Unido, Irlanda e Islândia	5
Dinamarca, Estónia, Finlândia, Letónia, Lituânia, Noruega e Suécia	6
Espanha e Portugal	7
Chipre e Grécia	8
Outros Países	9

De acordo com o Decreto-Lei n.º 390/2007 de 10 de dezembro, a utilização em Portugal de produtos em aço destinados a serem utilizados como armaduras em betão armado está, adicionalmente à sua classificação, condicionada à sua certificação por um organismo acreditado pela entidade competente no domínio da acreditação em conformidade com as metodologias do Sistema Português da Qualidade.

Salienta-se que, de acordo com o Decreto-Lei n.º 28/2007 de 12 de fevereiro, a utilização em Portugal de aços de pré-esforço destinados a serem utilizados como armaduras em betão pré-esforçado está igualmente condicionada à sua certificação obrigatória; contudo, para estes aços, não é requerida a sua classificação pelo LNEC.

## TIPOS DE NERVURAS

O tipo e a disposição das nervuras transversais dos varões nervurados permitem identificar o tipo de varão de aço: A400 NR, A400 NR de Ductilidade Especial, A500 NR, A500 NR de Ductilidade Especial e A500 ER. Nas figuras 2 a 6 estão representados os cinco tipos de perfis nervurados que constam dos vários Documentos de Classificação.

Os varões poderão apresentar outro tipo de perfil, definido no respetivo Documento de Classificação, desde que seja semelhante ao representado nas figuras 2 a 6, permitindo uma identificação inequívoca do tipo de armadura. Em zonas delimitadas dos varões poderá ser admitida uma alteração local da morfologia das nervuras transversais. Esta alteração pode corresponder à introdução de uma sigla em relevo, em que ocorra a substituição das nervuras transversais. No entanto, está excluída a possibilidade de introdução de um tipo de marcação alternativo ao indicado na figura 1.

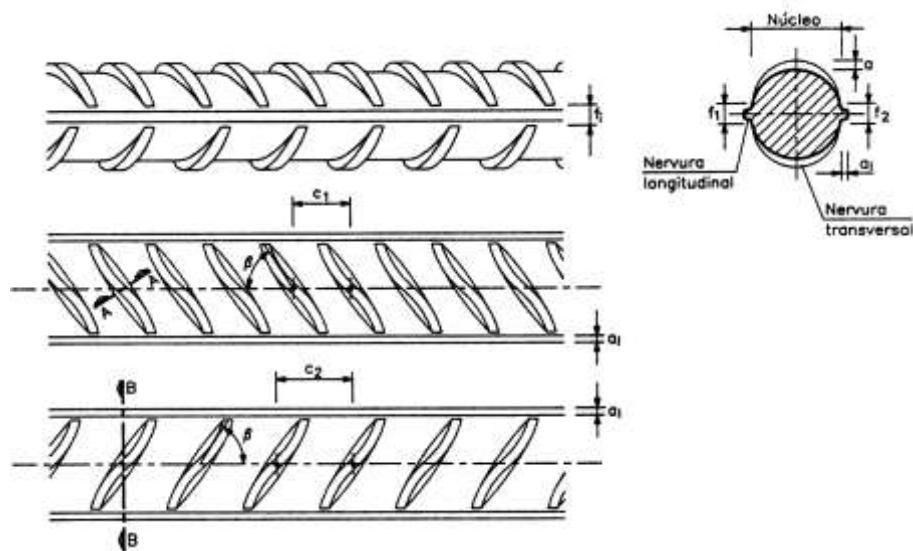


Figura 2 – Perfil nervurado dos varões do tipo A400 NR

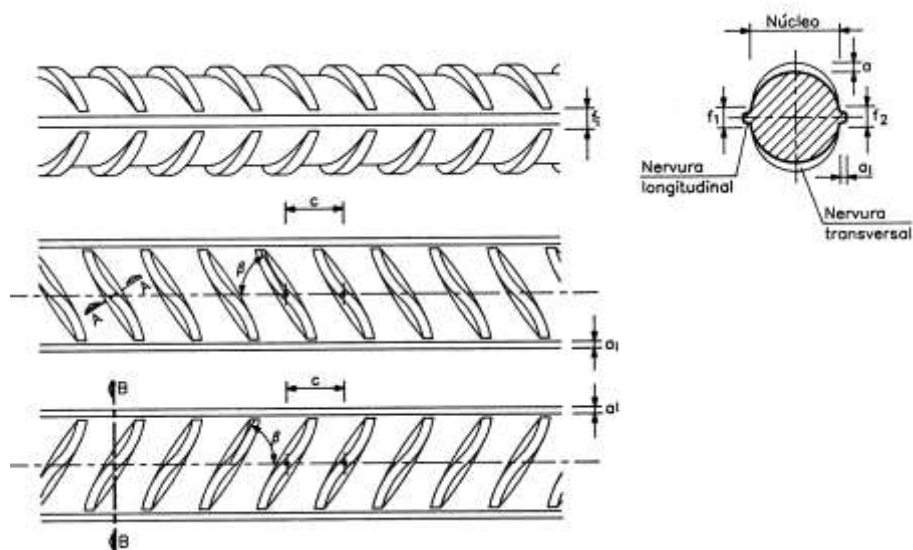


Figura 3 – Perfil nervurado dos varões do tipo A400 NR de Ductilidade Especial

De acordo com o Decreto-Lei n.º 390/2007 de 10 de dezembro, a utilização em Portugal de produtos em aço destinados a serem utilizados como armaduras em betão armado está, adicionalmente à sua classificação, condicionada à sua certificação por um organismo acreditado pela entidade competente no domínio da acreditação em conformidade com as metodologias do Sistema Português da Qualidade.

Salienta-se que, de acordo com o Decreto-Lei n.º 28/2007 de 12 de fevereiro, a utilização em Portugal de aços de pré-esforço destinados a serem utilizados como armaduras em betão pré-esforçado está igualmente condicionada à sua certificação obrigatória; contudo, para estes aços, não é requerida a sua classificação pelo LNEC.

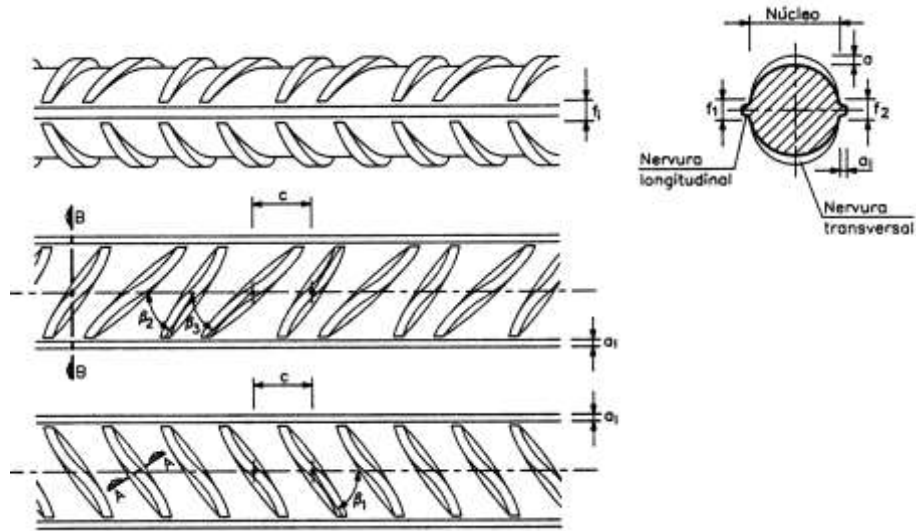


Figura 4 – Perfil nervurado dos varões do tipo A500 NR

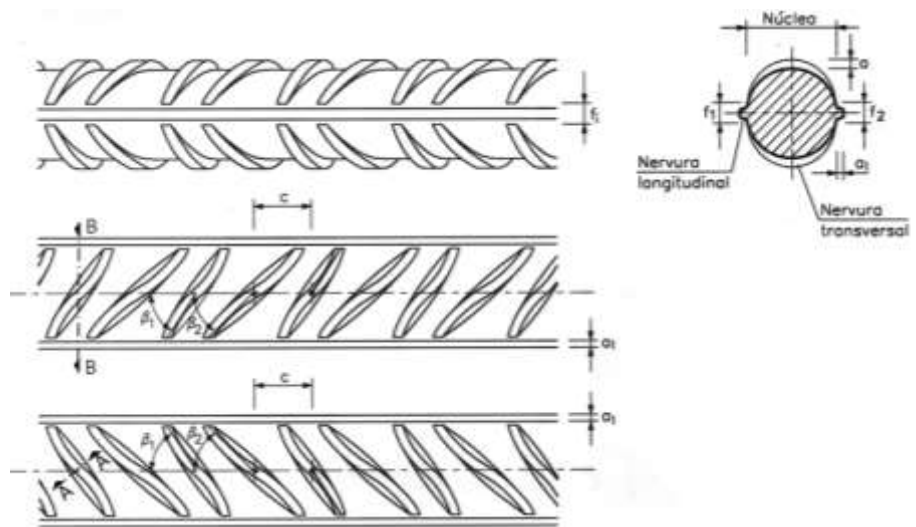


Figura 5 – Perfil nervurado dos varões do tipo A500 NR de Ductilidade Especial

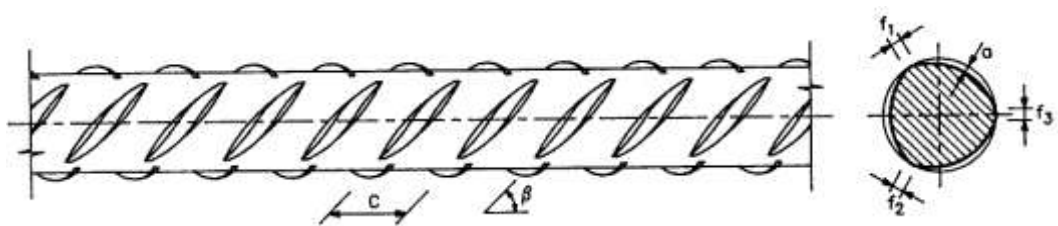


Figura 6 – Perfil nervurado dos varões do tipo A500 ER

De acordo com o Decreto-Lei n.º 390/2007 de 10 de dezembro, a utilização em Portugal de produtos em aço destinados a serem utilizados como armaduras em betão armado está, adicionalmente à sua classificação, condicionada à sua certificação por um organismo acreditado pela entidade competente no domínio da acreditação em conformidade com as metodologias do Sistema Português da Qualidade.

Salienta-se que, de acordo com o Decreto-Lei n.º 28/2007 de 12 de fevereiro, a utilização em Portugal de aços de pré-esforço destinados a serem utilizados como armaduras em betão pré-esforçado está igualmente condicionada à sua certificação obrigatória; contudo, para estes aços, não é requerida a sua classificação pelo LNEC.

## **BIBLIOGRAFIA**

Regulamento de Estruturas de Betão Armado e Pré-esforçado (REBAP) (Decreto-Lei n.º 349-C/83, de 30 de julho).

NP EN 1992-1-1:2010 – Eurocódigo 2 – Projecto de estruturas de betão. Parte 1-1: Regras gerais e regras para edifícios.

Especificação LNEC E 449-2017: Varões de aço A400 NR para armaduras de betão armado. Características, ensaios e marcação.

Especificação LNEC E 450-2017: Varões de aço A500 NR para armaduras de betão armado. Características, ensaios e marcação.

Especificação LNEC E 455-2017: Varões de aço A400 NR de ductilidade especial para armaduras de betão armado. Características, ensaios e marcação.

Especificação LNEC E 456-2020: Varões de aço A500 ER para armaduras de betão armado. Características, ensaios e marcação.

Especificação LNEC E 458-2020: Redes eletrossoldadas para armaduras de betão armado. Características, ensaios e marcação.

Especificação LNEC E 460-2017: Varões de aço A500 NR de ductilidade especial para armaduras de betão armado. Características, ensaios e marcação.

Especificação LNEC E 480-2020: Treliças eletrossoldadas para armaduras de betão armado. Características, ensaios e marcação.

De acordo com o Decreto-Lei n.º 390/2007 de 10 de dezembro, a utilização em Portugal de produtos em aço destinados a serem utilizados como armaduras em betão armado está, adicionalmente à sua classificação, condicionada à sua certificação por um organismo acreditado pela entidade competente no domínio da acreditação em conformidade com as metodologias do Sistema Português da Qualidade.

Salienta-se que, de acordo com o Decreto-Lei n.º 28/2007 de 12 de fevereiro, a utilização em Portugal de aços de pré-esforço destinados a serem utilizados como armaduras em betão pré-esforçado está igualmente condicionada à sua certificação obrigatória; contudo, para estes aços, não é requerida a sua classificação pelo LNEC.

N.º	Data	Designação	Endereço do Fabricante	Gama de Diâmetros	Marcas de Identificação
DC 189	JULHO 2009	REDE ELECTROSSOLDADA FERROMALLAS (A500 ER)	A. G. Ferromallas, S.A. Ctra. de Badajoz, 32 06380 Jerez de Los Caballeros ESPANHA	5 a 12	2+7+3
DC 206	ABRIL 2010	CELSA 500SD (A500 NR de Ductilidade Especial)	Celsa – Companhia Espanola de Laminación, S.L. Apartado de Correos 4 08740 San Andrés de la Barca – Barcelona ESPANHA	8 a 32 (*)	0+7+5
DC 208	ABRIL 2010	NERVACERO 400S (A400 NR)	Nervacero, S.A. Barrio Ballonti, s/n 48510 Valle de Trapaga – Bizkaya ESPANHA	8 a 32 (*)	0+7+18
DC 209	ABRIL 2010	NERVACERO 500S (A500 NR)	Nervacero, S.A. Barrio Ballonti, s/n 48510 Valle de Trapaga – Bizkaya ESPANHA	8 a 32 (*)	0+7+18
DC 210	ABRIL 2010	CELSA 400S (A400 NR)	Celsa – Companhia Espanola de Laminación, S.L. Apartado de Correos 4 08740 San Andrés de la Barca – Barcelona ESPANHA	6 a 32 (*)	0+7+5
DC 211	ABRIL 2010	CELSA 500S (A500 NR)	Celsa – Companhia Espanola de Laminación, S.L. Apartado de Correos 4 08740 San Andrés de la Barca – Barcelona ESPANHA	6 a 32 (*)	0+7+5
DC 212	ABRIL 2010	EURA 400S (A400 NR)	Siderúrgica Sevillana, S.A. Autovia A-92, km 6 41500 Alcalá de Guadaira – Sevilla ESPANHA	8 a 32	0+7+4
DC 213	ABRIL 2010	EURA 500S (A500 NR)	Siderúrgica Sevillana, S.A. Autovia A-92, km 6 41500 Alcalá de Guadaira – Sevilla ESPANHA	8 a 32	0+7+4
DC 214	ABRIL 2010	EURA 400SD (A400 NR de Ductilidade Especial)	Siderúrgica Sevillana, SA Autovia A-92, km 6 41500 Alcalá de Guadaira – Sevilla ESPANHA	8 a 25	0+7+4
DC 215	ABRIL 2010	EURA 500SD (A500 NR de Ductilidade Especial)	Siderúrgica Sevillana, S.A. Autovia A-92, km 6 41500 Alcalá de Guadaira – Sevilla ESPANHA	8 a 32	0+7+4
DC 216	ABRIL 2010	EKINCILER 400S (A400 NR)	Ekinciler Demir ve Çelik Sanayi A.S. Organize Sanayi Bolgesi, P.O. Box 240 31200 Iskenderun – Hatay TURQUIA	8 a 32	0+9+19
DC 217	ABRIL 2010	EKINCILER 500S (A500 NR)	Ekinciler Demir ve Çelik Sanayi A.S. Organize Sanayi Bolgesi, P.O. Box 240 31200 Iskenderun – Hatay TURQUIA	8 a 32	0+9+19)
DC 218	ABRIL 2010	TRIGOMA 400S (A400 NR)	Trinecké Zelezámy, A.S. Prumyslová 1000 73970 Trinec – Staré Mesto REPÚBLICA CHECA	10 a 32	0+1+3

De acordo com o Decreto-Lei n.º 390/2007 de 10 de dezembro, a utilização em Portugal de produtos em aço destinados a serem utilizados como armaduras em betão armado está, adicionalmente à sua classificação, condicionada à sua certificação por um organismo acreditado pela entidade competente no domínio da acreditação em conformidade com as metodologias do Sistema Português da Qualidade.

Salienta-se que, de acordo com o Decreto-Lei n.º 28/2007 de 12 de fevereiro, a utilização em Portugal de aços de pré-esforço destinados a serem utilizados como armaduras em betão pré-esforçado está igualmente condicionada à sua certificação obrigatória; contudo, para estes aços, não é requerida a sua classificação pelo LNEC.

N.º	Data	Designação	Endereço do Fabricante	Gama de Diâmetros	Marcas de Identificação
DC 219	ABRIL 2010	TRIGOMA 500S (A500 NR)	Trinecké Zelezámy, A.S. Prumyslová 1000 73970 Trinec – Staré Mesto REPÚBLICA CHECA	10 a 32	0+1+3
DC 220	ABRIL 2010	BST 500S (A500 NR)	HennigsdorferElektrostahlwerke GmbH Postfach 100145 16748 Hennigsdorf ALEMANHA	10 a 32	0+1+9
DC 221	ABRIL 2010	CELSA 400SD (A400 NR de Ductilidade Especial)	Celsa – Companhia Espanola de Laminación, S.L. Apartado de Correos 4 08740 San Andrés de la Barca – Barcelona ESPANHA	6 a 32 (*)	0+7+5
DC 222	ABRIL 2010	ArcelorMittal Kryviy Rih 500S (A500 NR)	OJSC ArcelorMittal Kryviy Rih 1, Ordzhonikidze Street 50095 Kryviy Rih UCRÂNIA	8 a 25	0+9+2
DC 228	ABRIL 2010	LEALI 500S (A500 NR)	Leali, S.p.a. Casella Postale n. 33 Ufficio Postale di Odolo 25076 Odolo – Brescia ITÁLIA	8 a 40	0+4+15
DC 233	ABRIL 2010	CORRUGADOS AZPEITIA 400S (A400 NR)	Corrugados Azpeitia, S.L. Errekalde Kalea, 1 Landeta Auzoa 20730 Azpeitia – Guipuzkoa ESPANHA	8 a 32 (*)	0+7+7
DC 234	ABRIL 2010	CORRUGADOS AZPEITIA 500S (A500 NR)	Corrugados Azpeitia, S.L. Errekalde Kalea, 1 Landeta Auzoa 20730 Azpeitia – Guipuzkoa ESPANHA	8 a 32 (*)	0+7+7
DC 235	ABRIL 2010	CORRUGADOS AZPEITIA 400SD (A400 NR de Ductilidade Especial)	Corrugados Azpeitia, S.L. Errekalde Kalea, 1 Landeta Auzoa 20730 Azpeitia – Guipuzkoa ESPANHA	8 a 32 (*)	0+7+7
DC 236	ABRIL 2010	CORRUGADOS AZPEITIA 500SD (A500 NR de Ductilidade Especial)	Corrugados Azpeitia, S.L. Errekalde Kalea, 1 Landeta Auzoa 20730 Azpeitia – Guipuzkoa ESPANHA	8 a 32 (*)	0+7+7
DC 237	ABRIL 2010	CORRUGADOS GETAFE 400S (A400 NR)	Corrugados Getafe, S.L. Poligono Industrial "Los Angeles" C/Carpinteros, 5 28906 Getafe – Madrid ESPANHA	6 a 32	0+7+11
DC 238	ABRIL 2010	CORRUGADOS GETAFE 500S (A500 NR)	Corrugados Getafe, S.L. Poligono Industrial "Los Angeles" C/Carpinteros, 5 28906 Getafe – Madrid ESPANHA	6 a 32	0+7+11
DC 241	ABRIL 2010	NERVACERO 400SD (A400 NR de Ductilidade Especial)	Nervacero, S.A. Barrio Ballonti, s/n 48510 Valle de Trapaga – Vizcaya ESPANHA	8 a 32 (*)	0+7+18



De acordo com o Decreto-Lei n.º 390/2007 de 10 de dezembro, a utilização em Portugal de produtos em aço destinados a serem utilizados como armaduras em betão armado está, adicionalmente à sua classificação, condicionada à sua certificação por um organismo acreditado pela entidade competente no domínio da acreditação em conformidade com as metodologias do Sistema Português da Qualidade.

Salienta-se que, de acordo com o Decreto-Lei n.º 28/2007 de 12 de fevereiro, a utilização em Portugal de aços de pré-esforço destinados a serem utilizados como armaduras em betão pré-esforçado está igualmente condicionada à sua certificação obrigatória; contudo, para estes aços, não é requerida a sua classificação pelo LNEC.

N.º	Data	Designação	Endereço do Fabricante	Gama de Diâmetros	Marcas de Identificação
DC 243	ABRIL 2010	FERALPI 500S (A500 NR)	Feralpi Siderurgica, S.R.L. Via Industria, 23 25071 Lonato (BS) ITÁLIA	6 a 32	0+4+5
DC 244	ABRIL 2010	ITON 500S (A500 NR)	ITON-Seine, S.A. Quai de Seine B.P. 13 78270 Bonnières-sur-Seine FRANÇA	8 a 20	0+3+9
DC 245	ABRIL 2010	ALPA 500S (A500 NR)	ALPA, S.A. Z.I. de Limay-Porcheville B.P. 39 78440 Gargenville FRANÇA	12 a 40	0+3+1
DC 246	ABRIL 2010	ÇOLAKOGLU 400S (A400 NR)	Çolakoglu Metalurgi, A.S. Kemeralti Caddesi, 24 Karakoi – Istambul TURQUIA	8 a 32	0+9+9
DC 247	ABRIL 2010	ÇOLAKOGLU 500S (A500 NR)	Çolakoglu Metalurgi, A.S. Kemeralti Caddesi, 24 Karakoi – Istambul TURQUIA	8 a 32	0+9+9
DC 248	ABRIL 2010	BSW 500S (A500 NR)	Badische Stahlwerke GmbH Graudenz Str. 45 77694 Kehl/Rhein ALEMANHA	8 a 32	0+1+21
DC 249	ABRIL 2010	MOLDOVA 400S (A400 NR)	Moldova Steel Works 1, Industrialnaya str. Rybnitsa 5500 MOLDÁVIA	8 a 40	0+9+1
DC 250	ABRIL 2010	MOLDOVA 500S (A500 NR)	Moldova Steel Works 1, Industrialnaya str. Rybnitsa 5500 MOLDÁVIA	8 a 40	0+9+1
DC 253	ABRIL 2010	LIEPAJAS 500S (A500 NR)	Liepajas Metalurģs 93, Brivibas Str. Liepaja, LV – 3401 LETÓNIA	8 a 40	0+6+6
DC 254	ABRIL 2010	LIEPAJAS 500SD (A500 NR de Ductilidade Especial)	Liepajas Metalurģs 93, Brivibas Str. Liepaja, LV – 3401 LETÓNIA	10 a 40	0+6+6
DC 255	ABRIL 2010	AS 500S (A500 NR)	Acciaierie di Sicilia, S.p.a. Stradale Passo Cavalieri, n.º 1/A 95030 Catania ITÁLIA	8 a 25 (*)	0+4+25
DC 256	ABRIL 2010	ACCIAIERIE DI SICILIA 500SD (A500 NR de Ductilidade Especial)	Acciaierie di Sicilia, S.p.a. Stradale Passo Cavalieri, n.º 1/A 95030 Catania ITÁLIA	8 a 25 (*)	0+4+25
DC 257	ABRIL 2010	CELSA HO 500S (A500 NR)	Celsa Huta Ostrowiec, Sp. Z.o.o. Ul. Samsonowicsa 2 27 – 400 Ostrowiec Swietokrzyski POLÓNIA	10 a 32	0+1+17

De acordo com o Decreto-Lei n.º 390/2007 de 10 de dezembro, a utilização em Portugal de produtos em aço destinados a serem utilizados como armaduras em betão armado está, adicionalmente à sua classificação, condicionada à sua certificação por um organismo acreditado pela entidade competente no domínio da acreditação em conformidade com as metodologias do Sistema Português da Qualidade.

Salienta-se que, de acordo com o Decreto-Lei n.º 28/2007 de 12 de fevereiro, a utilização em Portugal de aços de pré-esforço destinados a serem utilizados como armaduras em betão pré-esforçado está igualmente condicionada à sua certificação obrigatória; contudo, para estes aços, não é requerida a sua classificação pelo LNEC.

N.º	Data	Designação	Endereço do Fabricante	Gama de Diâmetros	Marcas de Identificação
DC 258	ABRIL 2010	IÇDAS 400S (A400 NR)	Içdas Çelik Enerji Tersane ve Ulasim San, A.S. Devekaldirimi cad. Gunesli Mah. N° 21 34212 Gunesli – Bagcilar Istambul TURQUIA	8 a 32 (*)	0+9+7
DC 259	ABRIL 2010	IÇDAS 500S (A500 NR)	Içdas Çelik Enerji Tersane ve Ulasim San, A.S. Devekaldirimi cad. Gunesli Mah. N° 21 34212 Gunesli – Bagcilar Istambul TURQUIA	8 a 32 (*)	0+9+7
DC 260	ABRIL 2010	IÇDAS 400SD – IKITELLI (A400 NR de Ductilidade Especial)	Içdas Çelik Enerji Tersane ve Ulasim San, A.S. Devekaldirimi cad. Gunesli Mah. N° 21 34212 Gunesli – Bagcilar Istambul TURQUIA	8 a 32 (*)	0+9+7
DC 261	ABRIL 2010	IÇDAS 500SD – IKITELLI (A500 NR de Ductilidade Especial)	Içdas Çelik Enerji Tersane ve Ulasim San, A.S. Devekaldirimi cad. Gunesli Mah. N° 21 34212 Gunesli – Bagcilar Istambul TURQUIA	8 a 32 (*)	0+9+7
DC 262	ABRIL 2010	VALSABBIA 500S (A500 NR)	Ferriera Valsabbia, S.p.A. Acciaerie e Ferriere Via Marconi, 13 25076 Odolo (Bs) ITÁLIA	8 a 25	0+4+19
DC 263	ABRIL 2010	HALYVOURGIKI 500SD (A500 NR de Ductilidade Especial)	Halyvourgiki, INC. 8, Dragastsanion str., 105 59 Atenas GRÉCIA	8 a 32 (*)	0+8+12
DC 264	ABRIL 2010	ZUMARRAGA 500SD (A500 NR de Ductilidade Especial)	ArcelorMittal Gipuskoa, S.L.U. Fábrica de Zumarraga B° Artiz, 34 20700 Zumarraga ESPANHA	8 a 40 (*)	0+7+22
DC 265	ABRIL 2010	YESILYURT 400S (A400 NR)	Yesilyurt Demir Çelik Endustrisi Ve Liman Isletmeleri LTS.STI Cumhuriyet Mah, Sanayi Bolgese, 15 Tekkekoy, Samsun TURQUIA	8 a 32	0+9+5
DC 266	ABRIL 2010	YESILYURT 500S (A500 NR)	Yesilyurt Demir Çelik Endustrisi Ve Liman Isletmeleri LTS.STI Cumhuriyet Mah, Sanayi Bolgese, 15 Tekkekoy, Samsun TURQUIA	8 a 32	0+9+5
DC 267	ABRIL 2010	IDC 400S (A400 NR)	Izmir Demir Çelik Sanayi A.S. Foca Çelik Fabrikasi Nemrut cad. No: 2 Horozgedigi Koyu 35807 Aliaga – Izmir TURQUIA	8 a 40	0+9+14
DC 268	ABRIL 2010	IDC 500S (A500 NR)	Izmir Demir Çelik Sanayi A.S. Foca Çelik Fabrikasi Nemrut cad. No: 2 Horozgedigi Koyu 35807 Aliaga – Izmir TURQUIA	8 a 40	0+9+14

De acordo com o Decreto-Lei n.º 390/2007 de 10 de dezembro, a utilização em Portugal de produtos em aço destinados a serem utilizados como armaduras em betão armado está, adicionalmente à sua classificação, condicionada à sua certificação por um organismo acreditado pela entidade competente no domínio da acreditação em conformidade com as metodologias do Sistema Português da Qualidade.

Salienta-se que, de acordo com o Decreto-Lei n.º 28/2007 de 12 de fevereiro, a utilização em Portugal de aços de pré-esforço destinados a serem utilizados como armaduras em betão pré-esforçado está igualmente condicionada à sua certificação obrigatória; contudo, para estes aços, não é requerida a sua classificação pelo LNEC.

N.º	Data	Designação	Endereço do Fabricante	Gama de Diâmetros	Marcas de Identificação
DC 269	ABRIL 2010	IDC 400SD (A400 NR de Ductilidade Especial)	Izmir Demir Çelik Sanayi A.S. Foca Çelik Fabrikasi Nemrut cad. No: 2 Horozgedigi Koyu 35807 Aliaga – Izmir TURQUIA	8 a 40	0+9+14
DC 270	ABRIL 2010	IDC 500SD (A500 NR de Ductilidade Especial)	Izmir Demir Çelik Sanayi A.S. Foca Çelik Fabrikasi Nemrut cad. No: 2 Horozgedigi Koyu 35807 Aliaga – Izmir TURQUIA	8 a 40	0+9+14
DC 271	ABRIL 2010	KROMAN 400S (A400 NR)	Kroman Çelik Sanayii A.S. Asiroglu Cad. N.º 175 41100 Cayirova Gebze/Kocaeli TURQUIA	8 a 32	0+9+47
DC 272	ABRIL 2010	KROMAN 500SD (A500 NR de Ductilidade Especial)	Kroman Çelik Sanayii A.S. Asiroglu Cad. N.º 175 41100 Cayirova Gebze/Kocaeli TURQUIA	8 a 32	0+9+47
DC 273	ABRIL 2010	BALBOA 400S (A400 NR)	Siderúrgica Balboa, S.A. Ctra. de Badajoz, 32 06380 Jerez de los Caballeros – Badajoz ESPANHA	10 a 25 (*)	0+7+31
DC 274	ABRIL 2010	BALBOA 500S (A500 NR)	Siderúrgica Balboa, S.A. Ctra. de Badajoz, 32 06380 Jerez de los Caballeros – Badajoz ESPANHA	10 a 25 (*)	0+7+31
DC 277	ABRIL 2010	ALFA 500SD (A500 NR de Ductilidade Especial)	ALFA ACCIAI VIA San Polo, 152 25134 BRESCIA ITÁLIA	8 a 25 (*)	0+4+26
DC 278	ABRIL 2010	ARES 500S (A500 NR)	ArcelorMittal Rodange 2, rue de l'Industrie, B. P. 24 L-4801 Rodange LUXEMBURGO	8 a 40	0+2+9
DC 279	ABRIL 2010	PROMET 500S (A500 NR)	Promet Steel JSC P. O. Box 653 8100 Bourgas BULGÁRIA	8 a 32	0+9+4
DC 280	ABRIL 2010	IÇDAS 400S – BIGA (A400 NR)	Içdas Çelik Enerji Tersane ve Ulasim Sanayi A.S. Biga Tesisleri Degirmencik Koyu Koyalti Mevkii 17200 Biga TURQUIA	6 a 40 (*)	0+9+71
DC 281	ABRIL 2010	IÇDAS 500S – BIGA (A500 NR)	Içdas Çelik Enerji Tersane ve Ulasim Sanayi A.S. Biga Tesisleri Degirmencik Koyu Koyalti Mevkii 17200 Biga TURQUIA	6 a 40 (*)	0+9+71
DC 282	ABRIL 2010	KAPTAN DEMIR 400S (A400 NR)	Kaptan Demir Çelik Endustrisi ve Tic A.S. Eksi Elma Mevkii, Seymen Yolu 4.km. Marmara Ereglisi Tekirdag TURQUIA	8 a 32 (*)	0+9+66

De acordo com o Decreto-Lei n.º 390/2007 de 10 de dezembro, a utilização em Portugal de produtos em aço destinados a serem utilizados como armaduras em betão armado está, adicionalmente à sua classificação, condicionada à sua certificação por um organismo acreditado pela entidade competente no domínio da acreditação em conformidade com as metodologias do Sistema Português da Qualidade.

Salienta-se que, de acordo com o Decreto-Lei n.º 28/2007 de 12 de fevereiro, a utilização em Portugal de aços de pré-esforço destinados a serem utilizados como armaduras em betão pré-esforçado está igualmente condicionada à sua certificação obrigatória; contudo, para estes aços, não é requerida a sua classificação pelo LNEC.

N.º	Data	Designação	Endereço do Fabricante	Gama de Diâmetros	Marcas de Identificação
DC 283	ABRIL 2010	KAPTAN DEMIR 500S (A500 NR)	Kaptan Demir Çelik Endustrisi ve Tic A.S. Eksi Elma Mevkii, Seymen Yolu 4.km. Marmara Ereglisi Tekirdag TURQUIA	8 a 32 (*)	0+9+66
DC 284	ABRIL 2010	ACECOR 400SD (A400 NR de Ductilidade Especial)	CELSA ATLANTIC, SL Lugar de Lendo s/n 15145-Laracha – A Coruña ESPANHA	8 a 32 (*)	0+7+23
DC 285	ABRIL 2010	ACECOR 500SD (A500 NR de Ductilidade Especial)	CELSA ATLANTIC, SL Lugar de Lendo s/n 15145-Laracha – A Coruña ESPANHA	6 a 32 (*)	0+7+23
DC 286	ABRIL 2010	CELSAMAX 500SD – CELSA BARCELONA (A500 NR de Ductilidade Especial)	CELSA BARCELONA Carrer de la Ferralla, 12 Pol. Ind. San Vicente 08755 Castellbisbal Barcelona ESPANHA	8 a 20	0+7+5
DC 287	ABRIL 2010	CELSAMAX 500SD – CELSA ATLANTIC (A500 NR de Ductilidade Especial)	CELSA ATLANTIC, SL Lugar de Lendo s/n 15145-Laracha – A Coruña ESPANHA	8 a 16	0+7+23
DC 292	JULHO 2010	NURSAN ÇELIK 400S (A400 NR)	Nursan Çelik Sanayi Ve Haddecilik, A.S. Org. San. Bol. San. Sok. No. 3 Payas 31900 Hatay TURQUIA	8 a 12	0+9+7
DC 293	JULHO 2010	NURSAN ÇELIK 500S (A500 NR)	Nursan Çelik Sanayi Ve Haddecilik, A.S. Org. San. Bol. San. Sok. No. 3 Payas 31900 Hatay TURQUIA	8 a 12	0+9+7
DC 294	JULHO 2010	NURSAN METALURJI 400S (A400 NR)	Nursan Metalurji Endustrisi, A.S. Payas Organize Sanayi Bolgesi Payas 31900 Hatay TURQUIA	14 a 32	0+9+21
DC 295	JULHO 2010	NURSAN METALURJI 500S (A500 NR)	Nursan Metalurji Endustrisi, A.S. Payas Organize Sanayi Bolgesi Payas 31900 Hatay TURQUIA	14 a 32	0+9+21
DC 312	MAIO 2011	CORRUGADOS GETAFE 500SD (A500 NR de Ductilidade Especial)	Corrugados Getafe, S.L. Poligono Industrial "Los Angeles" C/Carpinteros, 5 28906 Getafe (Madrid) ESPANHA	8 a 32	0+7+11
DC 328	NOVEMBRO 2011	NERSAM 500S (A500 NR)	SAM Montereau S.A.S. 36, Rue de la Grande Haie 77876 MONTEREU Cedex FRANÇA	8 a 16 (*)	0+3+2
DC 330	DEZEMBRO 2011	HABAS 500S (A500 NR)	Habaş Synai ve Tybbi Gazlar İstyhsal İndüstrisi A.Ş. Fuat Pasa Sokak No. 26 34880 Soganlik – Istanbul TURQUIA	8 a 32	0+9+20



De acordo com o Decreto-Lei n.º 390/2007 de 10 de dezembro, a utilização em Portugal de produtos em aço destinados a serem utilizados como armaduras em betão armado está, adicionalmente à sua classificação, condicionada à sua certificação por um organismo acreditado pela entidade competente no domínio da acreditação em conformidade com as metodologias do Sistema Português da Qualidade.

Salienta-se que, de acordo com o Decreto-Lei n.º 28/2007 de 12 de fevereiro, a utilização em Portugal de aços de pré-esforço destinados a serem utilizados como armaduras em betão pré-esforçado está igualmente condicionada à sua certificação obrigatória; contudo, para estes aços, não é requerida a sua classificação pelo LNEC.

N.º	Data	Designação	Endereço do Fabricante	Gama de Diâmetros	Marcas de Identificação
DC 331	DEZEMBRO 2011	HABAS 500SD (A500 NR de Ductilidade Especial)	Habaş Synai ve Tybbi Gazlar İstyhşal İndüstriş A.Ş. Fuat Pasa Sokak No. 26 34880 Soganlık – İstambul TURQUIA	8 a 32 (*)	0+9+20
DC 332	MARÇO 2012	BSW 500SD (A500 NR de Ductilidade Especial)	Badische Stahlwerke GmbH Graudenzler Str. 45 77694 Kehl/Rhein ALEMANHA	10 a 40	0+1+21
DC 333	SETEMBRO 2012	REDE ELECTROSSOLDADA NERVURADA CODIMETAL (A500 ER)	Codimetal Industries, S.A. Lugar das Formas – À Barra Cheia CCI N.º 13602 2950 QUINTA DO ANJO	5 a 16	2+7+33
DC 334	SETEMBRO 2012	REDE ELECTROSSOLDADA DE DUCTILIDADE ESPECIAL CODIMETAL	Codimetal Industries, S.A. Lugar das Formas – À Barra Cheia CCI N.º 13602 2950 QUINTA DO ANJO	6 a 12	(**)
DC 335	SETEMBRO 2012	TRELIÇAS CODIMETAL	Codimetal, S.A. Lugar das Formas – À Barra Cheia CCI N.º 13602 2950 QUINTA DO ANJO	5 a 12	2+7+33
DC 336	SETEMBRO 2012	VARÃO NERVURADO CODIMETAL (A500 ER)	Codimetal Industries, S.A. Lugar das Formas – À Barra Cheia CCI N.º 13602 2950 QUINTA DO ANJO	6 a 16	2-7-33
DC 337	SETEMBRO 2012	REDE ELECTROSSOLDADA NERVUREX (A500 ER)	SOCITREL – Sociedade Industrial de Trefilaria, S.A. Apartado 7 – Lugar da Estação 4746-908 S. ROMÃO DO CORONADO	5 a 12	2+7+36
DC 338	SETEMBRO 2012	SOCITREL 500 (A500 ER)	SOCITREL – Sociedade Industrial de Trefilaria, S.A. Apartado 7 – Lugar da Estação 4746-908 S. ROMÃO DO CORONADO	6 a 12	2+7+36
DC 339	SETEMBRO 2012	REDE ELECTROSSOLDADA FAPRICELA A500 ER (A500 ER)	Fapricela – Indústria de Trefilaria, S.A. Apartado 5 – Manga da Granja 3060-905 ANÇÁ	5 a 12	2+7+38
DC 340	SETEMBRO 2012	FAPRICELA A 500ER (A500 ER)	Fapricela – Indústria de Trefilaria, S.A. Apartado 5 – Manga da Granja 3060-905 ANÇÁ	6 a 12	2+7+38
DC 341	SETEMBRO 2012	ACAİL 500ER (A500 ER)	ACAİL, Lda Apartado 707 4524-906 SOUTO VFR	6 a 12	2+7+35
DC 342	SETEMBRO 2012	INFER 500ER (A500 ER)	TWP – Treçem Wire Products, S.A. R dos Três Marcos, 229 Vale do Grou 3754-909 ÁGUEDA	6 a 8	2-7-64
DC 343	SETEMBRO 2012	REDE ELECTROSSOLDADA JOMAPE (A500 ER)	Indústrias JOMAPE – José Maria Pinto, Filhos, Lda R D Martim Afonso de Carvalhosa, 157 Banho e Carvalhosa 4635-021 MARCO DE CANAVESES	5	2+7+34
DC 344	SETEMBRO 2012	REDE ELECTROSSOLDADA MALLACERO (A500 ER)	Aceros para La Construcción, S.A. Camino de las Canteras, s/n 45200 Illescas – Toledo ESPANHA	5 a 12	2+7+8
DC 346	SETEMBRO 2012	REDE ELECTROSSOLDADA MEGAMALLA A500 NR	SN Transformados, S.A. Aldeia de Paio Pires 2840-996 PAIO PIRES	6 a 10	(**)

De acordo com o Decreto-Lei n.º 390/2007 de 10 de dezembro, a utilização em Portugal de produtos em aço destinados a serem utilizados como armaduras em betão armado está, adicionalmente à sua classificação, condicionada à sua certificação por um organismo acreditado pela entidade competente no domínio da acreditação em conformidade com as metodologias do Sistema Português da Qualidade.

Salienta-se que, de acordo com o Decreto-Lei n.º 28/2007 de 12 de fevereiro, a utilização em Portugal de aços de pré-esforço destinados a serem utilizados como armaduras em betão pré-esforçado está igualmente condicionada à sua certificação obrigatória; contudo, para estes aços, não é requerida a sua classificação pelo LNEC.

N.º	Data	Designação	Endereço do Fabricante	Gama de Diâmetros	Marcas de Identificação
DC 347	SETEMBRO 2012	REDE ELECTROSSOLDADA CAMPESA (A500 ER)	Aceros para La Construcción, S.A. C.N. 340 km 1202 Pol. Ind. Can Gallart 43720 L'Arboç del Penedés ESPANHA	5 a 12	2+7+13
DC 348	SETEMBRO 2012	GRAFIL CAMPESA (A500 ER)	Aceros para La Construcción, S.A. C.N. 340 km 1202 Pol. Ind. Can Gallart 43720 L'Arboç del Penedés ESPANHA	6 a 12	2+7+13
DC 349	SETEMBRO 2012	REDE ELECTROSSOLDADA MEGAMALLA A500 NR SD	Megamalla, S.L. Polígono Industrial "Rio do Pozo" Avda. Gonzalo Navarro 88-90 15578 Naron – La Coruña ESPANHA	8 a 12	(**)
DC 350	SETEMBRO 2012	REDE ELECTROSSOLDADA HELIAÇO (A500 ER)	Tecnoredes – Redes e Vedações, Lda. Estrada Nacional Nº118 km 37 Fazendas Novas 2130-102 BENAVENTE	5 a 12	2+7+63
DC 351	SETEMBRO 2012	HELIAÇO 500 (A500 ER)	Tecnoredes – Redes e Vedações, Lda. Estrada Nacional Nº118 km 37 Fazendas Novas 2130-102 BENAVENTE	6 a 12	2+7+63
DC 352	DEZEMBRO 2013	CORRUGADOS GETAFE 400SD (A400 NR de Ductilidade Especial)	Corrugados Getafe, S.L. Polígono Industrial "Los Angeles" C/Carpinteros, 5 28906 Getafe – Madrid ESPANHA	8 a 25	0+7+11
DC 355	SETEMBRO 2015	MEGASA 400S – MAIA (A400 NR)	SN Maia – Siderurgia Nacional, S.A. 4425-514 SÃO PEDRO DE FINS	6 a 40	0+7+32
DC 356	SETEMBRO 2015	MEGASA 500S – MAIA (A500 NR)	SN Maia – Siderurgia Nacional, S.A. 4425-514 SÃO PEDRO DE FINS	6 a 40	0+7+32
DC 357	SETEMBRO 2015	MEGASA 400SD – MAIA (A400 NR de Ductilidade Especial)	SN Maia – Siderurgia Nacional, S.A. 4425-514 SÃO PEDRO DE FINS	6 a 40	0+7+32
DC 359	SETEMBRO 2015	MEGASA 400S – SEIXAL (A400 NR)	SN Seixal – Siderurgia Nacional, S.A. Aldeia de Paio Pires 2840-996 PAIO PIRES	6 a 40 (*)	0+7+34
DC 360	SETEMBRO 2015	MEGASA 500S – SEIXAL (A500 NR)	SN Seixal – Siderurgia Nacional, S.A. Aldeia de Paio Pires 2840-996 PAIO PIRES	6 a 40 (*)	0+7+34
DC 361	SETEMBRO 2015	MEGASA 400SD – SEIXAL (A400 NR de Ductilidade Especial)	SN Seixal – Siderurgia Nacional, S.A. Aldeia de Paio Pires 2840-996 PAIO PIRES	6 a 40 (*)	0+7+34
DC 363	SETEMBRO 2015	MEGASA 400S – NARON (A400 NR)	Megasa Siderúrgica, S.L. Ctra. Castilla, 802-820 15570 Naron – La Coruña ESPANHA	6 a 32 (*)	0+7+17
DC 364	SETEMBRO 2015	MEGASA 500S – NARON (A500 NR)	Megasa Siderúrgica, S.L. Ctra. Castilla, 802-820 15570 Naron – La Coruña ESPANHA	6 a 32 (*)	0+7+17
DC 365	SETEMBRO 2015	MEGASA 400SD – NARON (A400 NR de Ductilidade Especial)	Megasa Siderúrgica, S.L. Ctra. Castilla, 802-820 15570 Naron – La Coruña ESPANHA	6 a 32 (*)	0+7+17

De acordo com o Decreto-Lei n.º 390/2007 de 10 de dezembro, a utilização em Portugal de produtos em aço destinados a serem utilizados como armaduras em betão armado está, adicionalmente à sua classificação, condicionada à sua certificação por um organismo acreditado pela entidade competente no domínio da acreditação em conformidade com as metodologias do Sistema Português da Qualidade.

Salienta-se que, de acordo com o Decreto-Lei n.º 28/2007 de 12 de fevereiro, a utilização em Portugal de aços de pré-esforço destinados a serem utilizados como armaduras em betão pré-esforçado está igualmente condicionada à sua certificação obrigatória; contudo, para estes aços, não é requerida a sua classificação pelo LNEC.

N.º	Data	Designação	Endereço do Fabricante	Gama de Diâmetros	Marcas de Identificação
DC 366	SETEMBRO 2015	MEGASA 500SD – NARON (A500 NR de Ductilidade Especial)	Megasa Siderúrgica, S.L. Ctra. Castilla, 802-820 15570 Naron – La Coruña ESPANHA	6 a 32 (*)	0+7+17
DC 369	FEVEREIRO 2017	MEGASA 500SD – SEIXAL (A500 NR de Ductilidade Especial)	SN Seixal – Siderurgia Nacional, S.A. Aldeia de Paio Pires 2840-996 PAIO PIRES	6 a 40 (*)	0+7+34
DC 370	JULHO 2017	ADA 500NR (A500 NR)	ADA Aceria de Angola S. A. Rua Rainha Ginga 29, Ed. Elysée Trade Centre 6855 Luanda ANGOLA	8 a 32	0+9+51
DC 373	MAIO 2018	VARÃO MALLASUR A500 ER (A500 ER)	GP Manufacturas del Acero, S.A. Vereda del Rayo, s/n 41700 Dos Hermanas – Sevilha ESPANHA	8, 10 e 12	2+7+6
DC 374	MAIO 2018	TRELIÇAS MALLASUR A500 ER (A500 ER)	GP Manufacturas del Acero, S.A. Vereda del Rayo, s/n 41700 Dos Hermanas – Sevilha ESPANHA	6	2+7+6
DC 376	JANEIRO 2019	REDE ELETROSSOLDADA MALLASUR A500 ER (A500 ER)	GP Manufacturas del Acero, S.A. Vereda del Rayo, s/n 41700 Dos Hermanas – Sevilha ESPANHA	5 a 12	2+7+6
DC 378	ABRIL 2019	REDE ELETROSSOLDADA TRH (A500 ER)	TRH Zona Franca Puerto de Sevilla, S.L. Ctra. de la Esclusa. s/n (Pol. Industrial Torrecuellar) 41011 Sevilla ESPANHA	5 a 12	2+7+53
DC 380	NOVEMBRO 2021	MEGASA 500SD – MAIA (A500 NR de Ductilidade Especial)	SN Maia – Siderurgia Nacional, S.A. 4425-514 SÃO PEDRO DE FINS	6 a 40	0+7+32
DC 381	MAIO 2022	REDE ELETROSSOLDADA MEGAMALLA A500 ER (A500 ER)	SN Transformados, S.A. Aldeia de Paio Pires 2840-996 PAIO PIRES	5 a 8	2+7+62 0+7+62
DC 383	OUTUBRO 2022	YAZICI 400S (A400 NR)	Yazıcı Demir Çelik Sanayi ve Turizm Tic. A.Ş. Organize Sanayi Bölgesi P.K. 61 31218 Sariseki, İskenderun TÜRKİYE (TURQUIA)	8, 10, 12, 16, 20, 25 e 32	0+9+13
DC 384	OUTUBRO 2022	YAZICI 500S (A500 NR)	Yazıcı Demir Çelik Sanayi ve Turizm Tic. A.Ş. Organize Sanayi Bölgesi P.K. 61 31218 Sariseki, İskenderun TÜRKİYE (TURQUIA)	8, 10, 12, 16, 20, 25 e 32	0+9+13
DC 385	NOVEMBRO 2022	CELSAMAX 500SD – NERVACERO (A500 NR de Ductilidade Especial)	Nervacero, S.A. Barrio Ballonti, s/n 48510 Valle de Trapaga Bizcaya ESPANHA	8, 10, 12, 16 e 20	0+7+18
DC 386	JANEIRO 2023	MEGASA 500SD – ZARAGOZA (A500 NR de Ductilidade Especial)	Megasider Zaragoza, S.A.U. Av. de José López Soriano, 100 50720 La Cartuja Baja, Zaragoza ESPANHA	10, 12, 16, 20, 25 e 32	0+7+42
DC 387	FEVEREIRO 2023	MEGASA 500SD E – SEIXAL (A500 NR de Ductilidade Especial)	SN Seixal – Siderurgia Nacional, S.A. Aldeia de Paio Pires 2840-996 PAIO PIRES	6 a 25	0+7+34

De acordo com o Decreto-Lei n.º 390/2007 de 10 de dezembro, a utilização em Portugal de produtos em aço destinados a serem utilizados como armaduras em betão armado está, adicionalmente à sua classificação, condicionada à sua certificação por um organismo acreditado pela entidade competente no domínio da acreditação em conformidade com as metodologias do Sistema Português da Qualidade.

Salienta-se que, de acordo com o Decreto-Lei n.º 28/2007 de 12 de fevereiro, a utilização em Portugal de aços de pré-esforço destinados a serem utilizados como armaduras em betão pré-esforçado está igualmente condicionada à sua certificação obrigatória; contudo, para estes aços, não é requerida a sua classificação pelo LNEC.

N.º	Data	Designação	Endereço do Fabricante	Gama de Diâmetros	Marcas de Identificação
DC 389	JULHO 2023	EURAROL 500SD (A500 NR DE Ductilidade Especial)	Siderúrgica Sevillana, S.A. Autovía A-92. Km. 6 41500 Alcalá de Guadaira Sevilha ESPANHA	8, 12 e 16	0+7+4
DC 390	OUTUBRO 2023	BALBOA 400SD (A400 NR de Ductilidade Especial)	Siderúrgica Balboa, S.A. Ctra. de Badajoz, 32 06380 Jerez de los Caballeros – Badajoz ESPANHA	8, 10, 12, 16, 20 e 25 (*)	0+7+31
DC 391	OUTUBRO 2023	BALBOA 500SD (A500 NR de Ductilidade Especial)	Siderúrgica Balboa, S.A. Ctra. de Badajoz, 32 06380 Jerez de los Caballeros – Badajoz ESPANHA	8, 10, 12, 16, 20 e 25 (*)	0+7+31
DC 392	NOVEMBRO 2023	NERVACERO 500SD (A500 NR de Ductilidade Especial)	Nervacero, S.A. Barrio Ballonti, s/n 48510 Valle de Trapaga – Vizcaya ESPANHA	8, 10, 12, 16, 20, 25 e 32	0+7+8

(\*) Condições de fornecimento do produto conforme especificado no Documento de Classificação.

(\*\*) Os varões empregues no fabrico destas redes eletrossoldadas podem ter diferentes proveniências. A identificação do fabricante e do país de origem destes varões deve estar de acordo com o disposto para cada tipo de varão na Especificação LNEC aplicável.