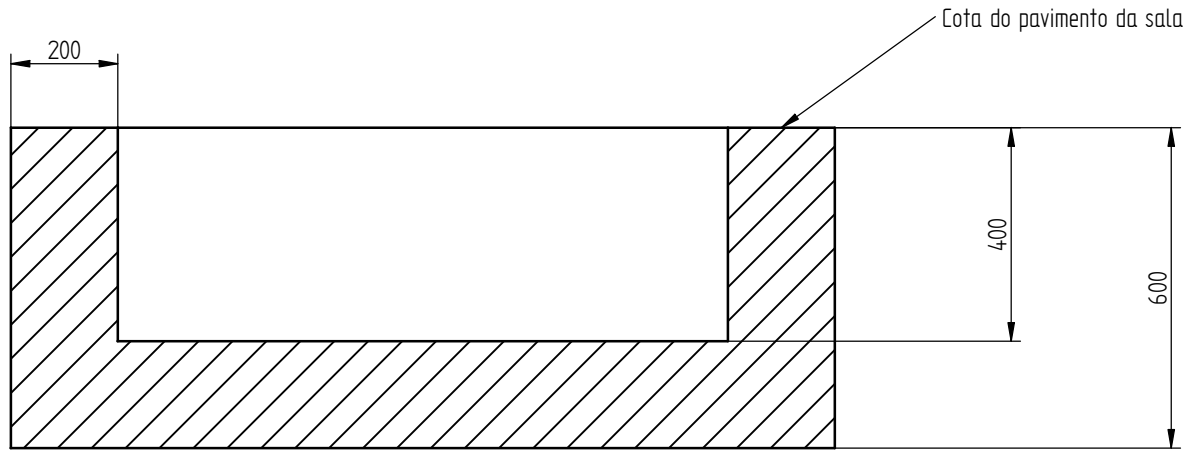
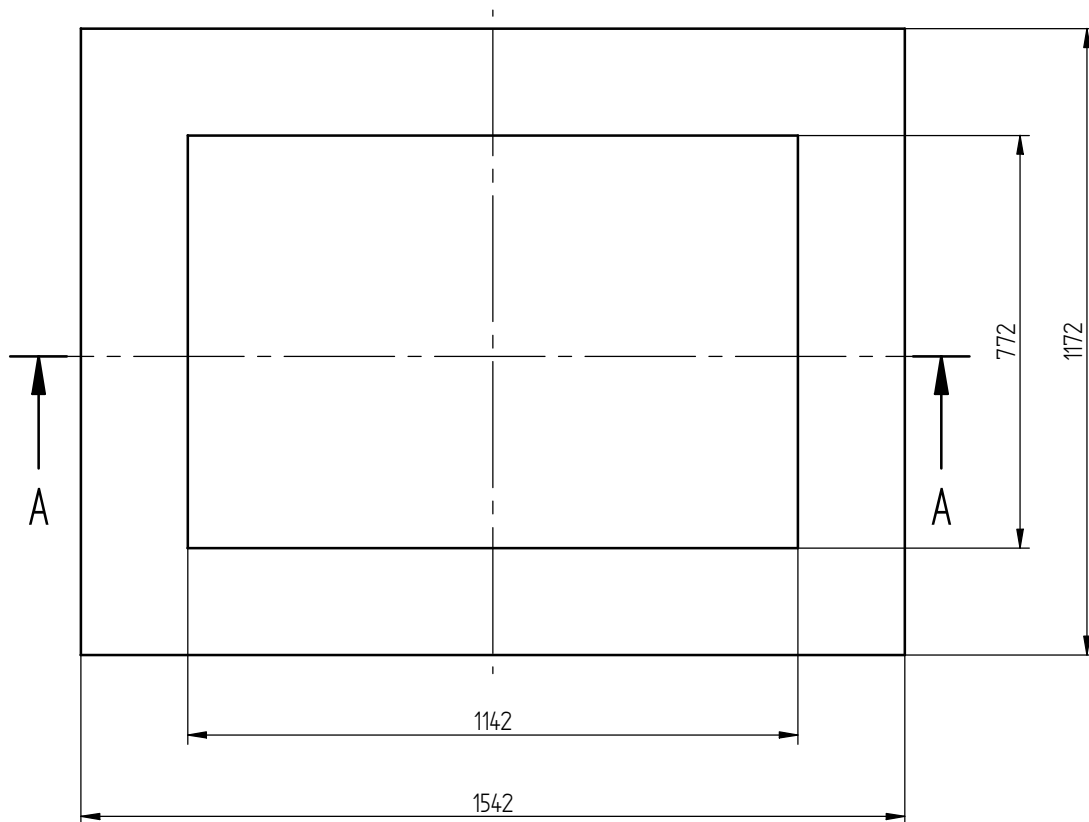


			<b>LNEC</b>	
			CICTI / NQM	
			Betão de limpeza do maciço antivibratório	
Material: Betão C16/20			Desenho n.º 1	
Dimensões em mm				



CORTE A-A

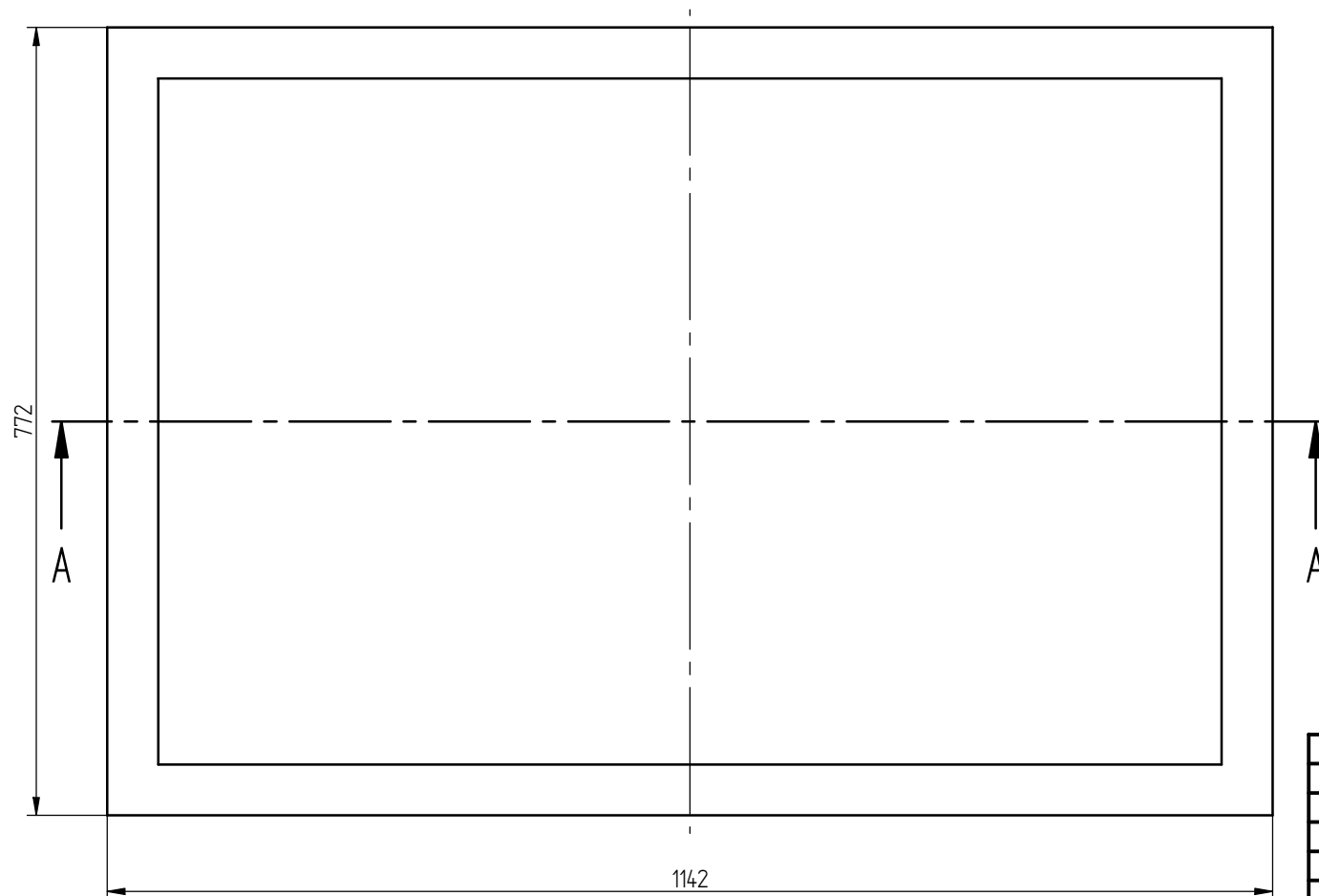


			<b>LNEC</b>	
			CICTI / NQM	
			Fundação do maciço antivibratório	
			Desenho n.º 2	
Material: betão C25/30 armado com varão GFRP nervurado (malha dupla com diâmetro 10 mm, espaçamento 15 cm e recobrimento 2,5 cm)				
Dimensões em mm				

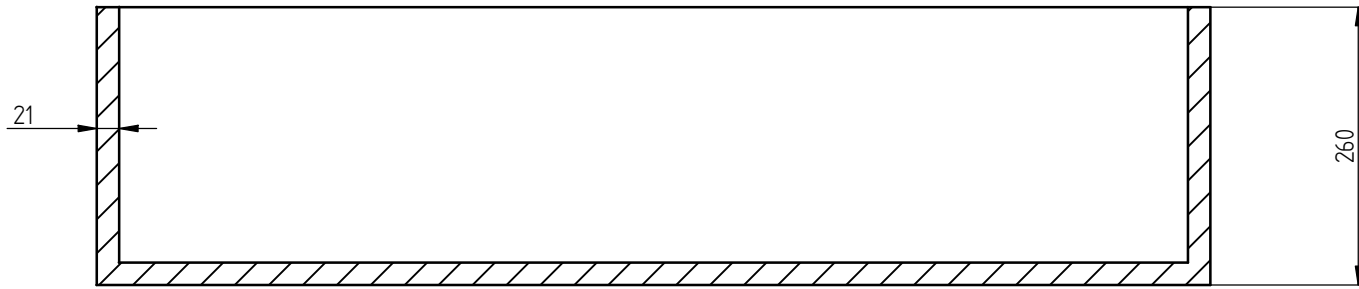




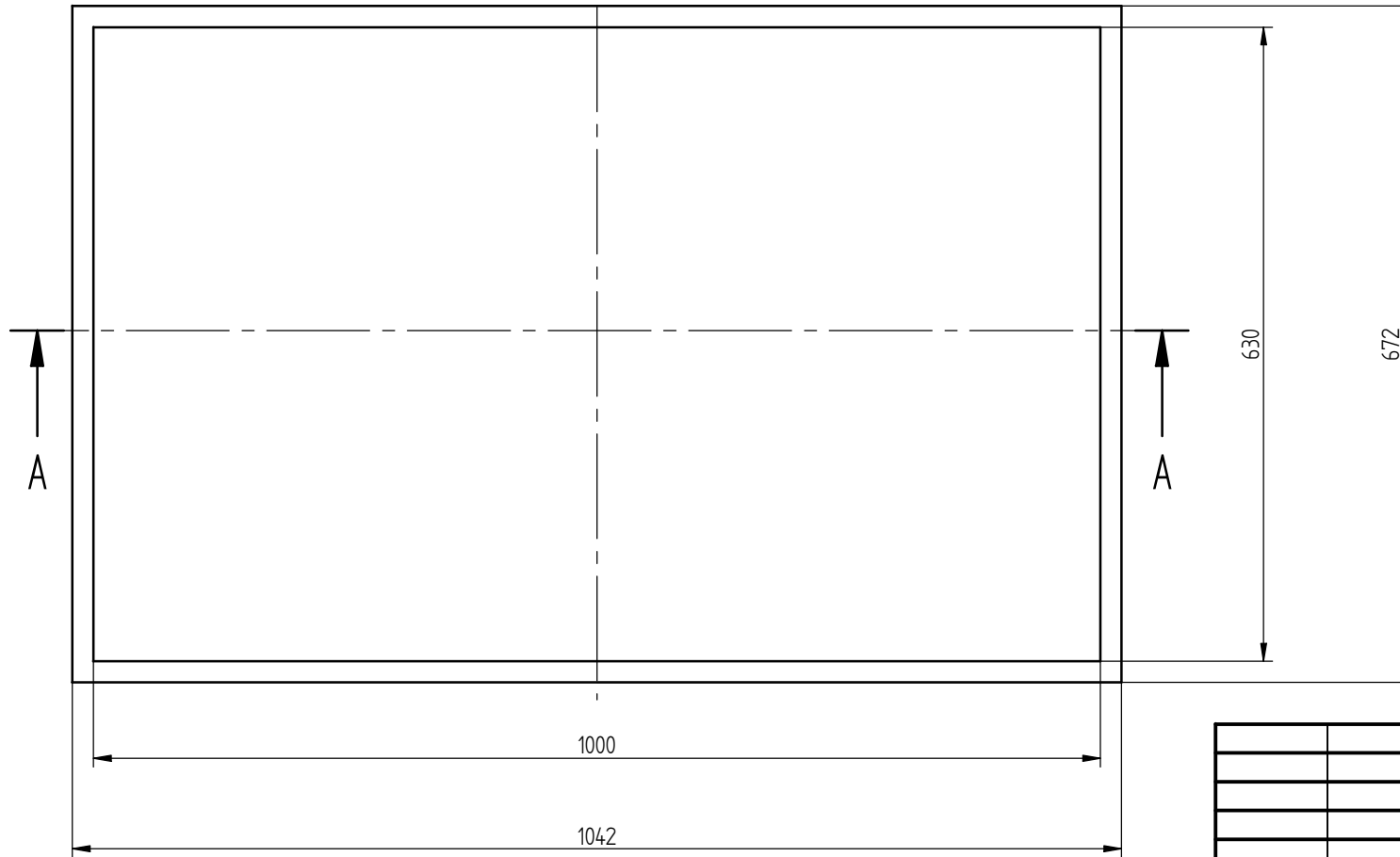
CORTE A-A



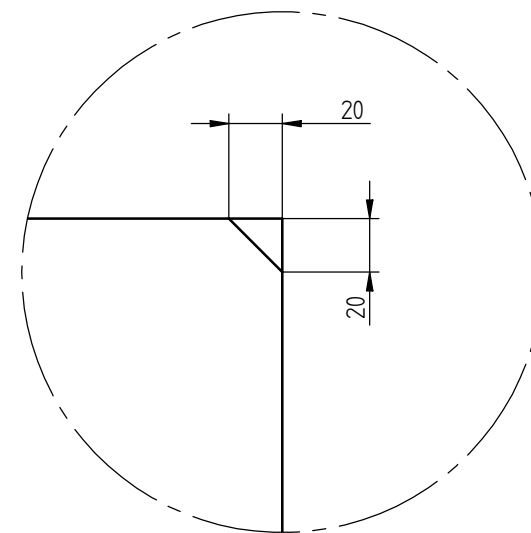
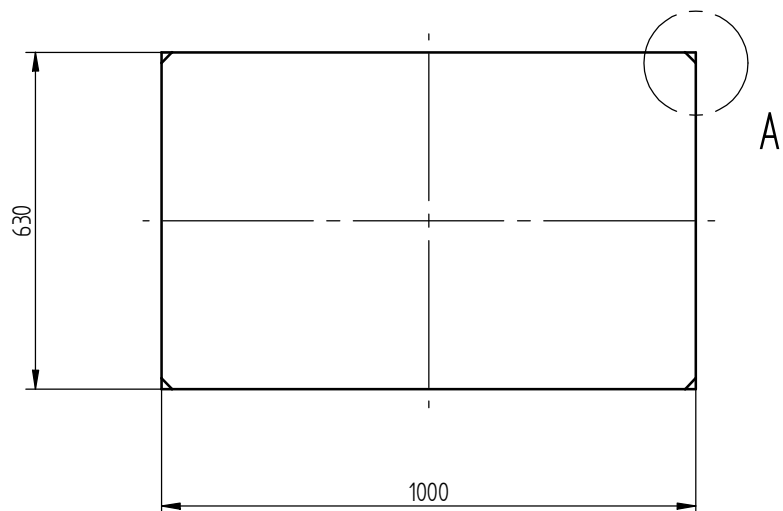
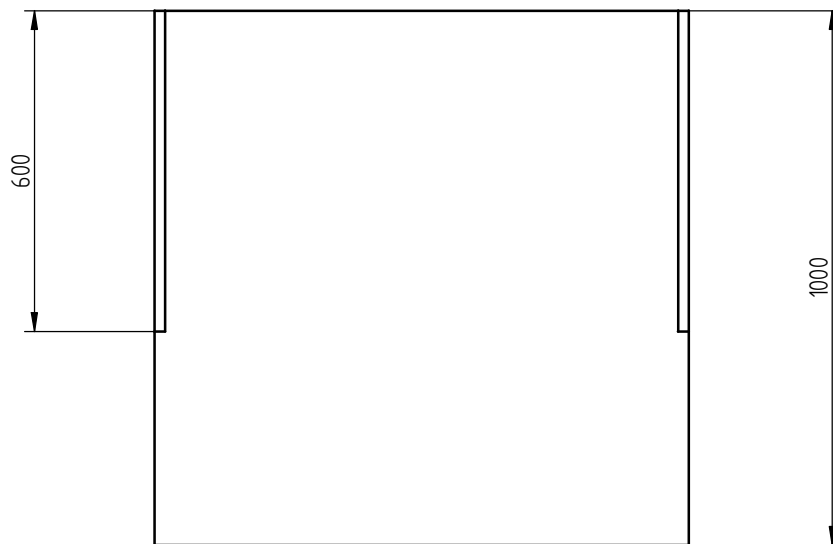
			<b>LNEC</b>	
			CICTI / NQM	
			Isolamento lateral do maciço antivibratório	
Material: lã mineral			Desenho n.º 4	
Dimensões em mm				



CORTE A-A

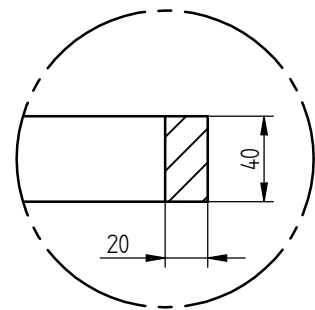
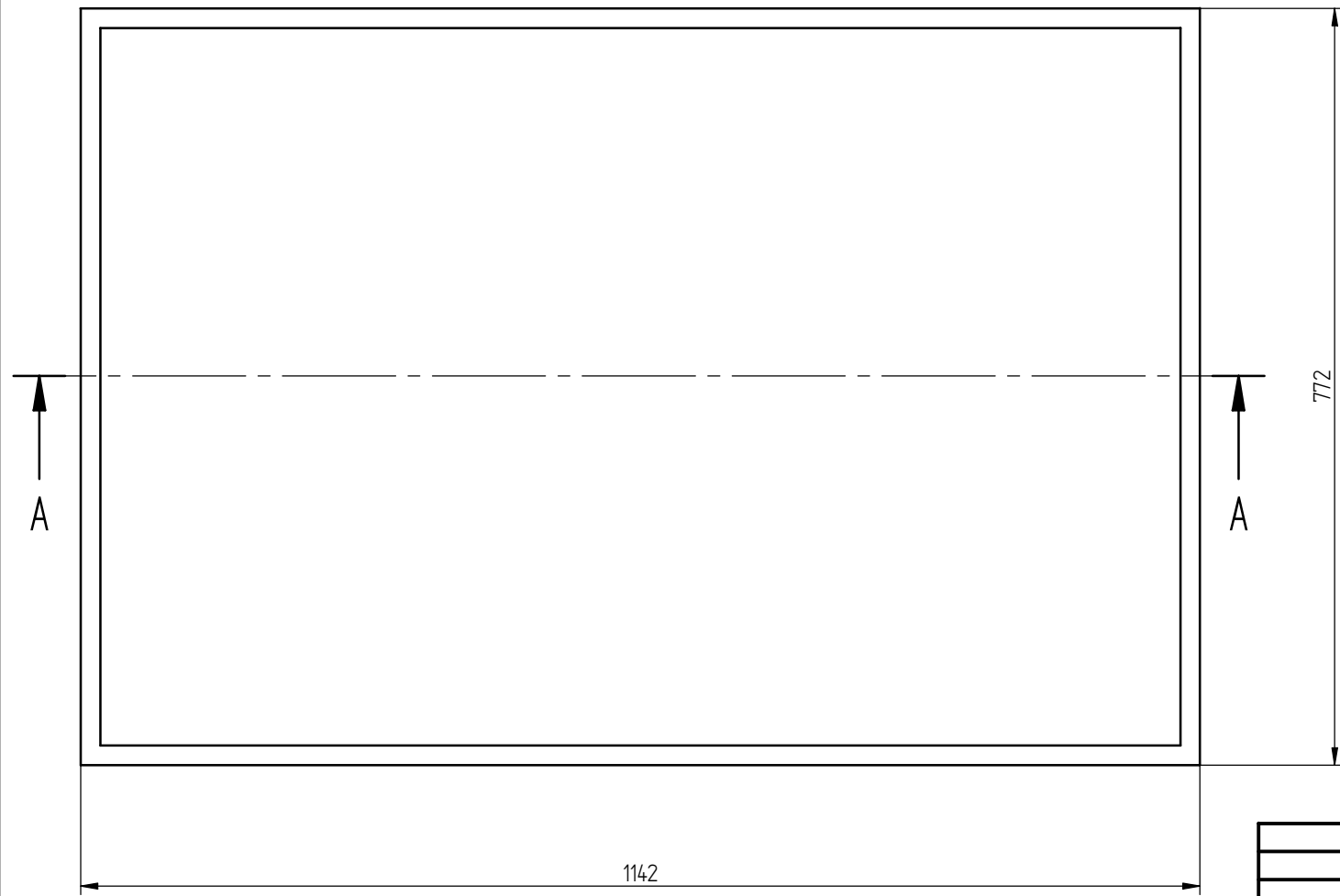


			<b>LNEC</b>	
			CICTI / NQM	
			Cofragem do maciço antivibratório	
			Desenho n.º 5	
Material: madeira (tricapa)				
Dimensões em mm				



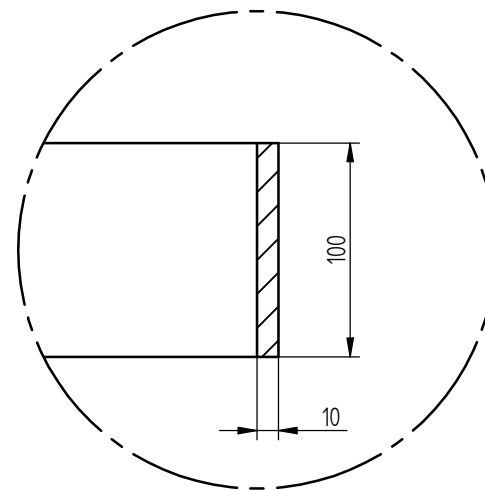
DETALHE A

			<b>LNEC</b>	
			CICTI / NQM	
			Maciço	
			Desenho n.º 6	
Material: betão C25/30 armado com varão GFRP nervurado malha diâmetro 10 mm, espaçamento 15 cm, recobrimento 2,5 cm				
Dimensões em mm				
			Massa: 1575 kg	



DETALHE B

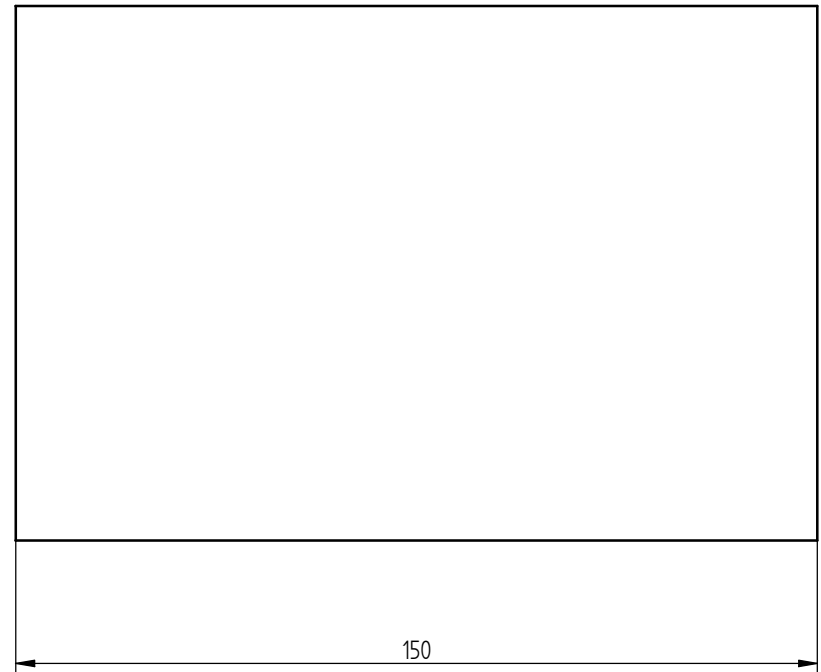
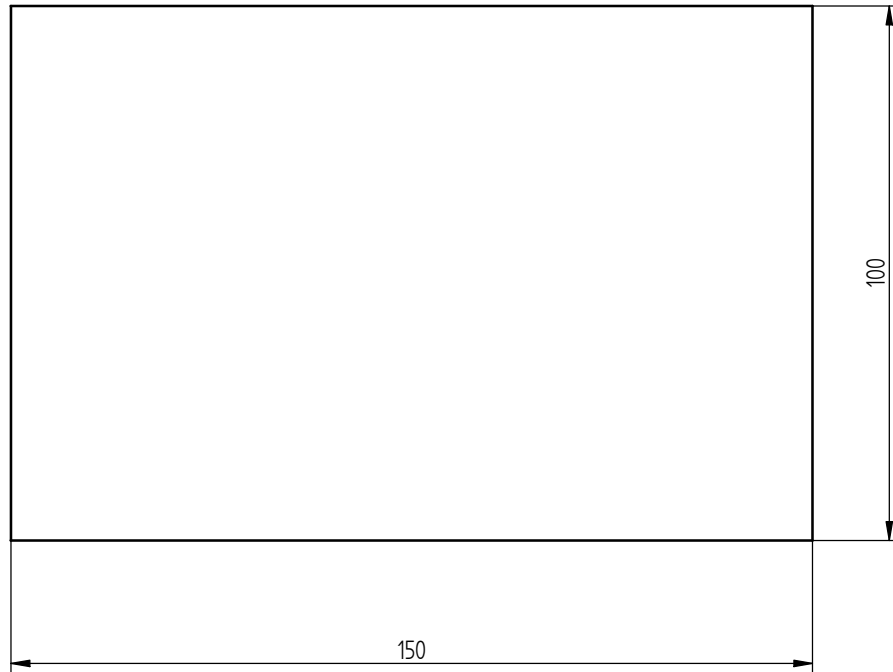
			<b>LNEC</b>	
			CICTI / NQM	
			Junta do maciço antivibratório	
			Desenho n.º 7	
Material: PE (cordão) + PU (selante)				
Dimensões em mm				



DETALHE B

			<b>LNEC</b>	
			CICTI / NQM	
			Rodapé do maciço antivibratório	
			Desenho n.º 8	
Material: PVC (cinzento)				
Dimensões em mm				





			<b>LNEC</b> CICTI / NQM	
				Isolamento antivibratório
				Desenho n.º 12
Material: nitrilo-borracha Quantidade: 5 Dimensões em mm				